

## AT000001

### Acessórios • Mangas de aparafusar

acessórios, Casquilho aparafusado, Fixação de braçadeira, 1/4 polegada 100long, DIN/ISO 228 (G), V4A, Com anel em V de aço inoxidável



#### Características mecânicas

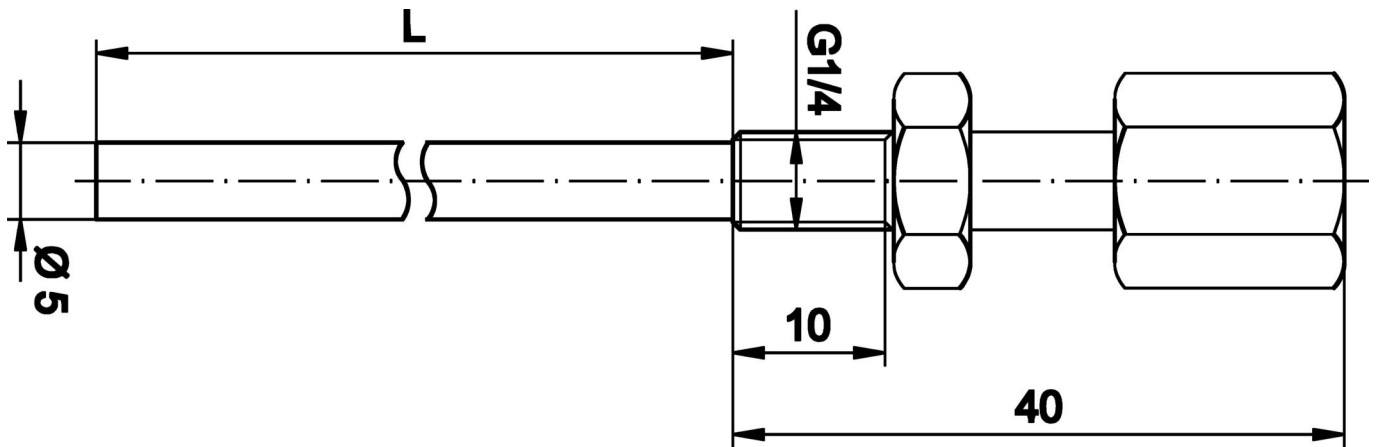
Resistência à compressão	100 bar
Diâmetro	5 mm
Profundidade de instalação	100 mm
Comprimento	145 mm
Temperatura média	-40 - 350 °C
Tipo de montagem	Ligação de parafuso de fixação
Material	Aço inoxidável 1.4571
Dimensão da rosca	1/4 polegada

#### Classificação

ETIM 8	EC002351 Tubo roscado
--------	-----------------------

#### Mais

Grupo de produtos IPF	900 acessórios
dimensões da embalagem	150 x 100 x 20 mm
Peso bruto	40 g
Número da pauta aduaneira	73269098
Número WEEE	40951076
Em conformidade com o REACH	Sim
Conformidade com RoHS	Sim

**Desenho dimensional****Instalação**

A montagem / instalação só pode ser efectuada por um electricista qualificado!

**Eliminação**

Número WEEE de acordo com § 6 para. 3  
ElektroG: 40951076

**Avisos de segurança**

! Antes da primeira utilização, certifique-se de que segue todas as instruções de segurança que possam ser fornecidas nas informações sobre o produto.

! Nunca utilize estes dispositivos em aplicações em que a segurança de uma pessoa dependa da sua funcionalidade.