

AT000001

辅料 • 拧入式套筒

配件, 拧入式套筒, 卡箍接头, 1/4英寸100长, DIN/ISO 228 (G), V4A, 带不锈钢V型圈



机械特征

抗压能力	100 bar
直径	5 mm
安装深度	100 mm
长度	145 mm
中温	-40 - 350 °C
安装方法	夹紧螺钉连接
材料	不锈钢1.4571
导光板	1/4英寸

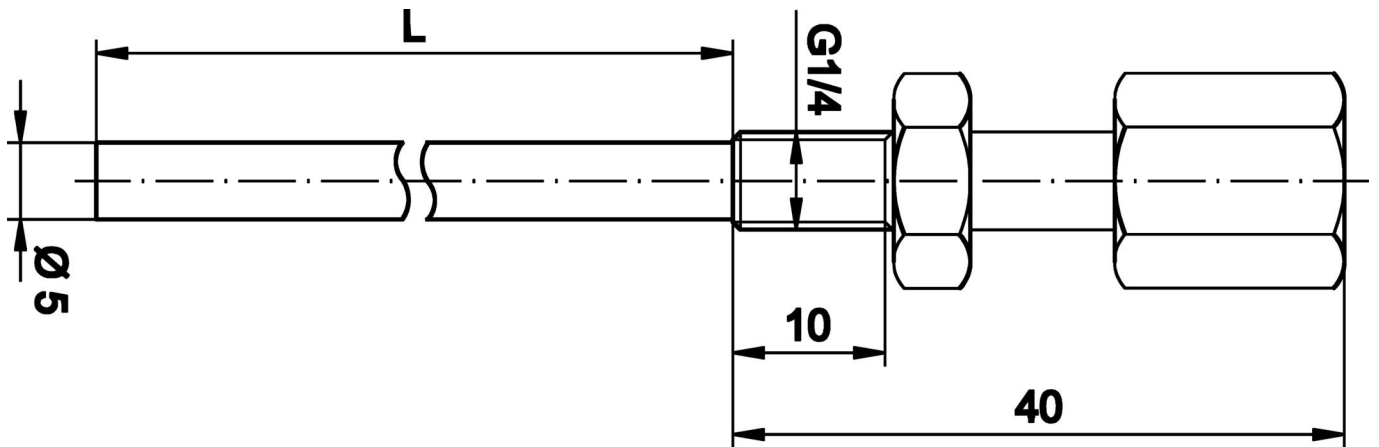
种类

ETIM 8	EC002351 螺纹管
--------	--------------

更多

IPF产品组	900个配件
包装尺寸	150 x 100 x 20 mm
总重量	40 g
海关税号	73269098
WEEE编号	40951076
适应性强	是
符合RoHS标准	是

尺寸图



安装
安装工作只能由合格的电工来完成!



废弃处理
根据第 6 条第 3 款 ElektroG 规定的 WEEE
编号 : 40951076

安全警告

- / 在初始操作之前，请确保遵循产品信息中可能提供的所有安全说明。
- / 切勿在人的安全取决于其功能的应用中使用这些设备。