

## AT000003

### Příslušenství • Šroubovací objímky

Příslušenství, Závitová objímka, Šroubení svorek, 1/2 palce 40dlouhé, DIN/ISO 228 (G), V4A, S klínovým kroužkem z nerezavějící oceli



#### Mechanické vlastnosti

Pevnost v tlaku	100 bar
Průměr	5 mm
Hloubka instalace	40 mm
Délka	85 mm
Teplota média	-40 - 350 °C
Druh montáže	Svorkové šroubové spojení
Materiál	Ušlechtilá ocel 1.4571
Rozměr závitu	1/2 palce

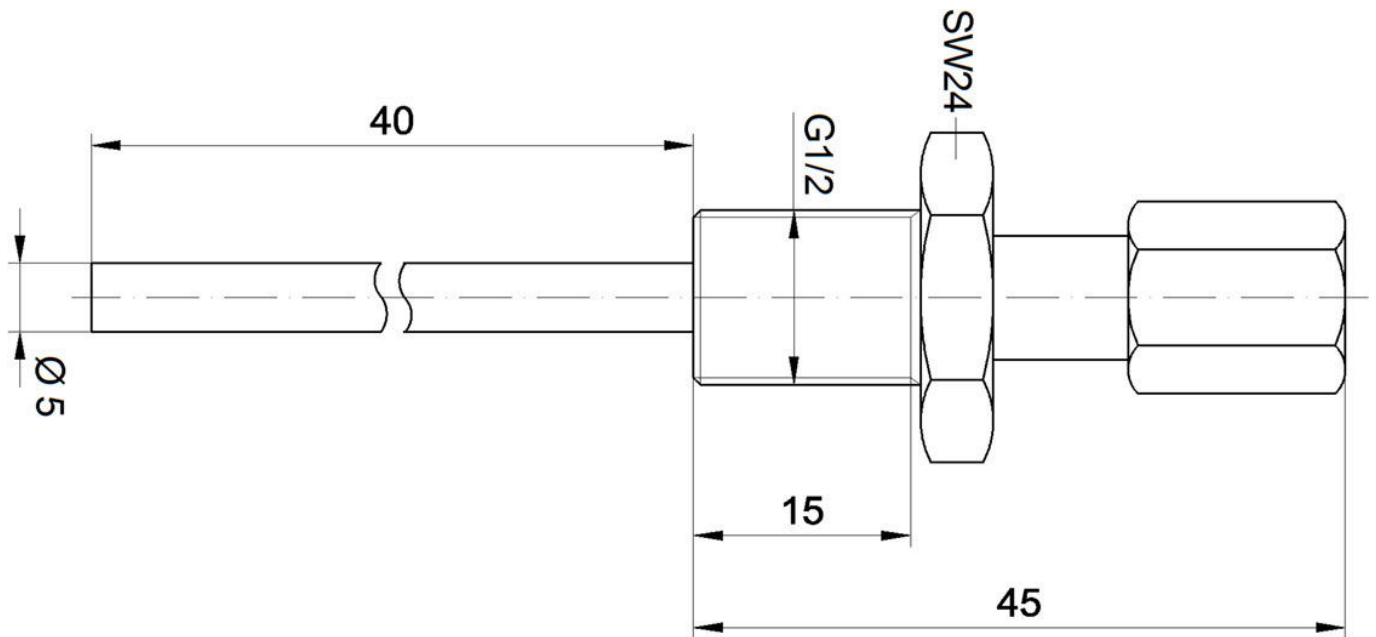
#### Klasifikace

ETIM 8	EC002351 Závitová trubka
--------	--------------------------

#### Další

Skupina produktů IPF	900 Příslušenství
Rozměry balení	100 x 70 x 25 mm
Hrubá váha	80 g
Číslo zboží	73269098
WEEE číslo	40951076
V souladu s REACH	Ano
V souladu s RoHS	Ano

**Rozměrový výkres**



**Montáž**

Montáž / instalaci smí provádět pouze kvalifikovaný elektrikář!



**Likvidace**

Číslo WEEE podle § 6 odst. 3 ElektroG:  
40951076

**Bezpečnostní pokyny**

- / Před uvedením do provozu prosím zkontrolujte, zda byly dodrženy veškeré bezpečnostní pokyny, které jsou případně uvedené v dokumentaci výrobku.
- / Nikdy nepoužívejte tato zařízení v aplikacích, kde bezpečnost osob závisí na jejich funkčnosti.