

## AT000003

### Zubehör • Temperatursensoren - Einschraubhülsen

Zubehör, Einschraubhülse, Klemmverschraubung, 1/2" 40lang, DIN/ISO 228 (G), V4A, Mit Edelstahlkeilring



#### Mechanische Eigenschaften

Druckfestigkeit	100 bar
Durchmesser	5 mm
Einbautiefe	40 mm
Länge	85 mm
Mediumtemperatur	-40 - 350 °C
Montageart	Klemmverschraubung
Werkstoff	Edelstahl 1.4571
Gewindemaß	1/2 Zoll

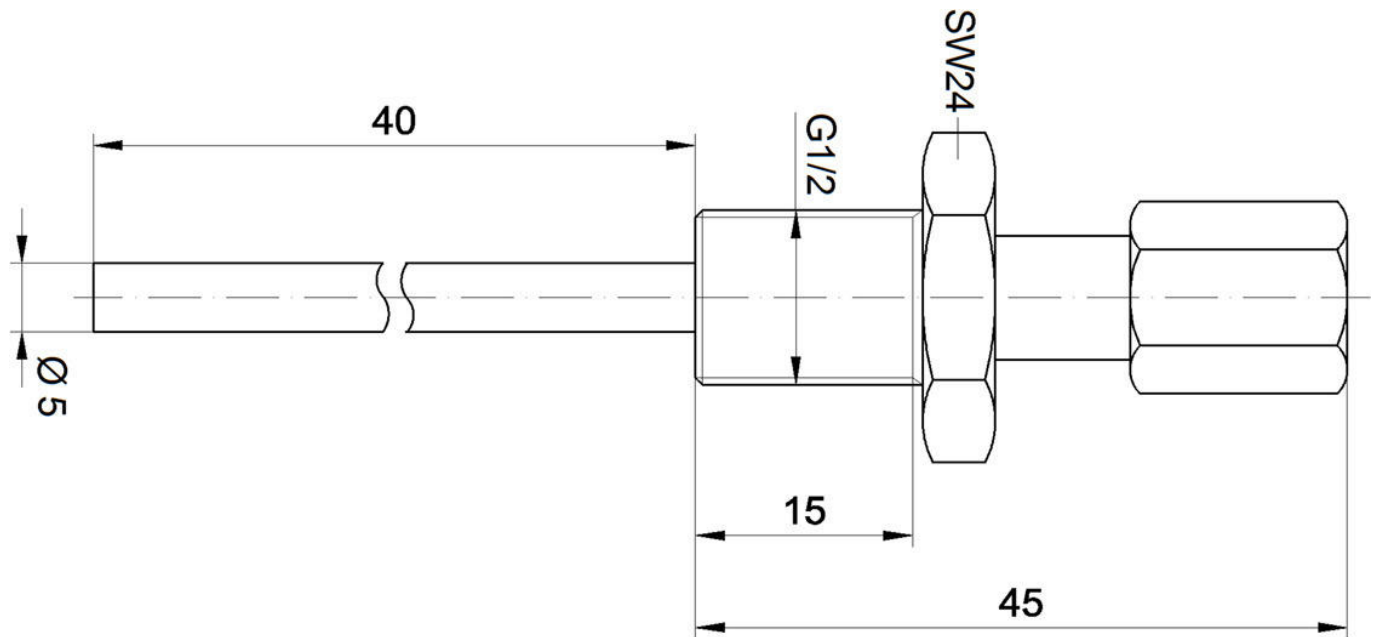
#### Klassifizierung

ETIM 8	EC002351 Gewinderohr
--------	----------------------

#### Weiteres

IPF Produktgruppe	900 Zubehör
Verpackungsmaße	100 x 70 x 25 mm
Bruttogewicht	80 g
Zolltarifnummer	73269098
WEEE-Nummer	40951076
REACH-konform	Ja
RoHS konform	Ja

**Massbild**



**Einbau**

Einbau / Installation darf nur durch eine Elektrofachkraft erfolgen!



**Entsorgung**

WEEE-Nummer gemäß § 6 Abs. 3 ElektroG:  
40951076

**Sicherheitshinweise**

/ Bitte vergewissern Sie sich vor Inbetriebnahme, dass alle ggf. in der Produktdokumentation aufgeführten Sicherheitshinweise beachtet wurden.

/ Bei direkter Auswirkung auf die Personensicherheit ist die Anwendung dieser Produkte untersagt.