

AT000003

Accesorios • Casquillos roscados

accesorios, casquillo roscado, racor de rosca, 0,5" 40largo, iso 228 (g), v4a, con anillo v de acero inoxidable



Datos mecánicos

Resistencia a la presión	100 bar
Diámetro	5 mm
Profundidad de montaje	40 mm
Longitud	85 mm
Temperatura del medio	-40 - 350 °C
Tipo de montaje	Unión por tornillo de apriete
Material	Acero inoxidable 1.4571
Dimensión de la rosca	1/2"

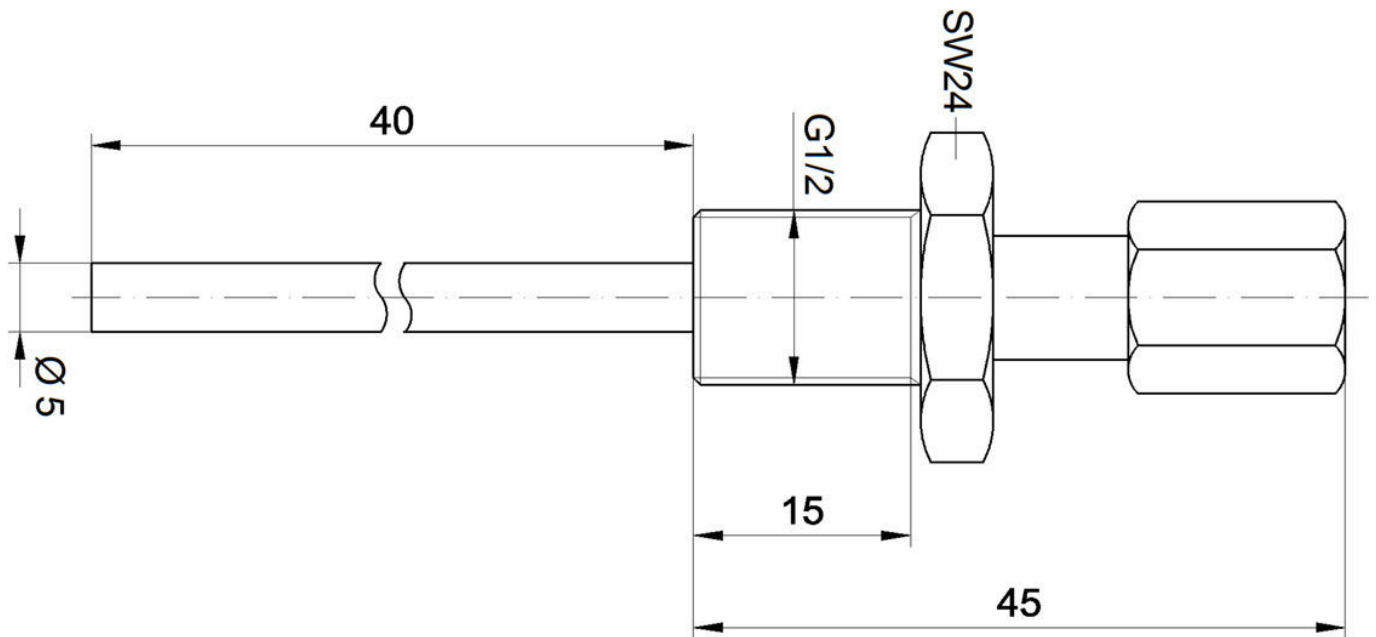
Clasificación

ETIM 8	EC002351 Tubo roscado
--------	-----------------------

Más

Grupo de productos ipf	900 Accesorios
dimensiones de embalaje	100 x 70 x 25 mm
Peso bruto	80 g
Código arancelario	73269098
WEEE número	40951076
Conforme a REACH	Sí
Conforme a RoHS	Sí

Dibujo acotado



Montaje

El montaje/la instalación solo debe ser llevado a cabo por electricistas cualificados.



Eliminación de residuos

Número WEEE según § 6 párrafo 3 ElektroG: 40951076

Indicaciones de seguridad

- / Antes de la puesta en marcha, asegúrese de que se han respetado todas las indicaciones de seguridad indicadas en la documentación del producto.
- / El uso de estos productos está prohibido si tienen un efecto directo en la seguridad de las personas.