

## AT000003

### Accessoires • Douilles à visser

Accessoires, douille à visser, raccord de serrage, 1/2" 40long, DIN/ISO 228 (G), V4A, Avec bague de calage en acier inoxydable



#### Propriétés mécaniques

Résistance à la compression	100 bar
Diamètre	5 mm
Profondeur d'encastrement	40 mm
Longueur	85 mm
Température du fluide	-40 - 350 °C
Type de montage	Raccord de serrage
Matériau	Acier inoxydable 1.4571
Dimension du filetage	1/2 pouce

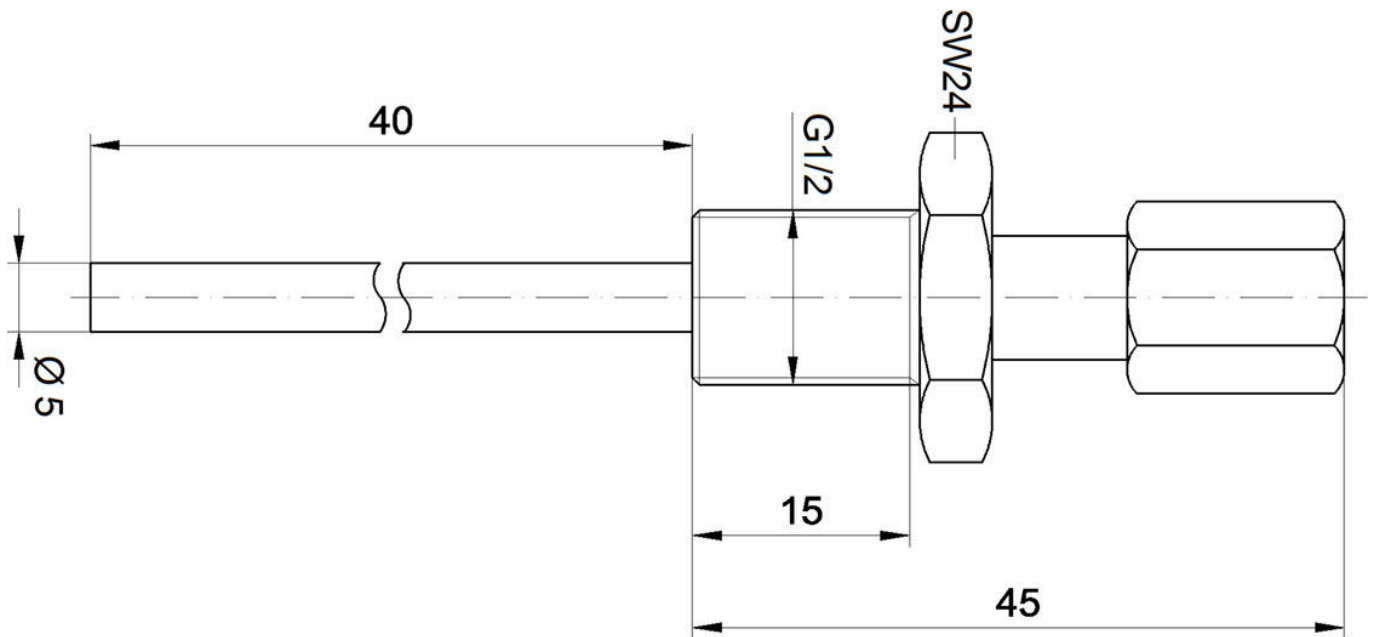
#### Classification

ETIM 8	EC002351 Tube fileté
--------	----------------------

#### Autre

Groupe de produits IPF	900 Accessoires
Dimensions de l'emballage	100 x 70 x 25 mm
Poids brut	80 g
Numéro de tarif douanier	73269098
Numéro WEEE	40951076
Conforme à REACH	Oui
Conforme à la directive RoHS	Oui

**Schéma d'encombrement**



**Montage**

Le montage / l'installation ne doit être effectué que par un électricien spécialisé !



**Élimination**

Numéro WEEE selon § 6 alinéa 3 ElektroG : 40951076

**Consignes de sécurité**

! Avant la mise en service, veuillez vous assurer que toutes les consignes de sécurité figurant éventuellement dans la documentation du produit ont été respectées.

! En cas d'impact direct sur la sécurité des personnes, l'utilisation de ces produits est interdite.