

AT000003

Akcesoria • Czujniki temperatury - tuleje wkręcane

Akcesoria, tuleja wkręcana, złączka zaciskowa, długość 1/2" 40, DIN/ISO 228 (G), V4A, z pierścieniem klinowym ze stali nierdzewnej



Właściwości mechaniczne

Wytrzymałość na ściskanie	100 pasek
Średnica	5 mm
Głębokość instalacji	40 mm
Długość	85 mm
Średnia temperatura	-40 - 350 °C
Typ montażu	Śrubowe połączenie zaciskowe
Materiał	Stal nierdzewna 1.4571
Wymiar gwintu	1/2 cala

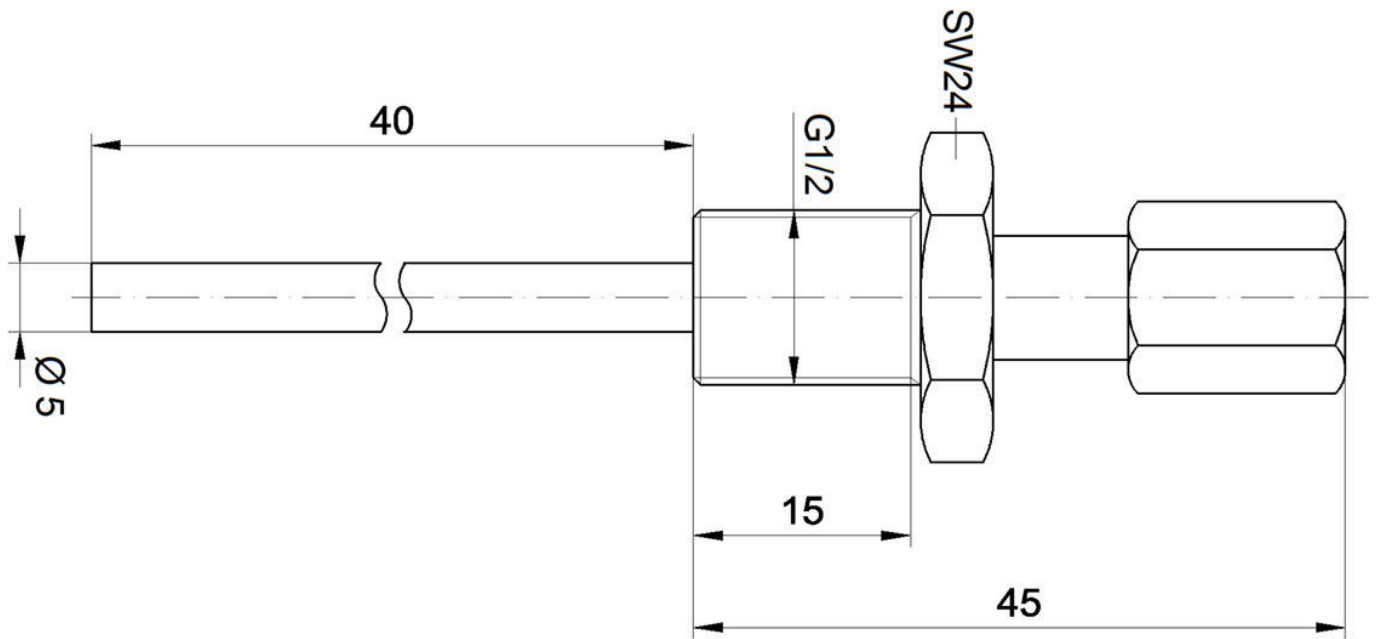
Klasyfikacja

ETIM 8	EC002351 Rura gwintowana
--------	--------------------------

Więcej informacji

Grupa produktów IPF	900 Akcesoria
Wymiary opakowania	100 x 70 x 25 mm
Masa brutto	80 g
Numer taryfy celnej	73269098
Numer WEEE	40951076
Zgodność z REACH	Tak
Zgodność z dyrektywą RoHS	Tak

Rysunek wymiarowy



Instalacja

Instalacja może być przeprowadzona wyłącznie przez wykwalifikowanego elektryka!



Usuwanie odpadów

Numer WEEE zgodnie z § 6 ust. 3 ElektroG: 40951076

Instrukcje bezpieczeństwa

- / Przed uruchomieniem należy upewnić się, że przestrzegane są wszystkie instrukcje bezpieczeństwa zawarte w dokumentacji produktu.
- / Korzystanie z tych produktów jest zabronione, jeśli mają one bezpośredni wpływ na bezpieczeństwo osobiste.