

AT000008

Příslušenství • Šroubovací objímky

Příslušenství, šroubovací nátrubek, lisovací šroubení, 1/2" 450long, DIN/ISO 228 (G), V4A, s klínovým kroužkem z nerezové oceli



Mechanické vlastnosti

Pevnost v tlaku	100 bar
Průměr	5 mm
Hloubka instalace	450 mm
Délka	450 mm
Teplota média	-40 - 350 °C
Druh montáže	Svorkové šroubové spojení
Materiál	Ušlechtilá ocel 1.4571
Rozměr závitu	1/2 palce

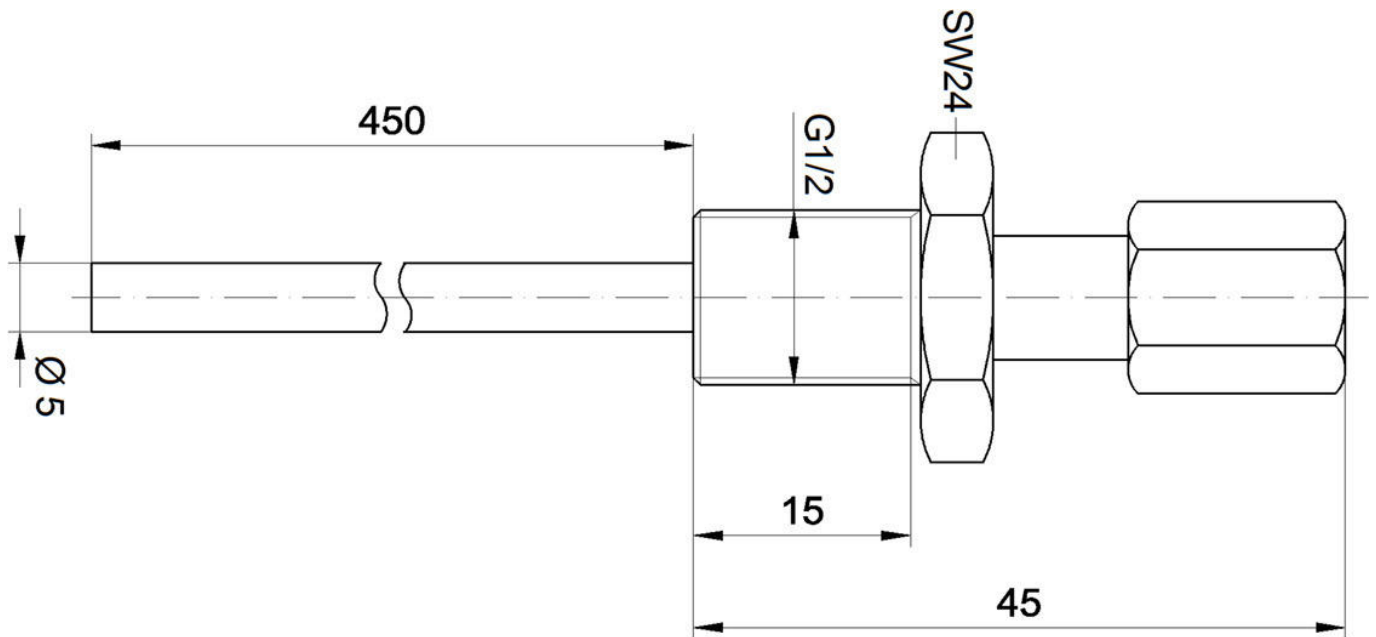
Klasifikace

ETIM 8	EC002351 Závitová trubka
--------	--------------------------

Další

Skupina produktů IPF	900 Příslušenství
Rozměry balení	480 x 80 x 63 mm
Hrubá váha	140 g
Číslo zboží	73269098
WEEE číslo	40951076
V souladu s REACH	Ano
V souladu s RoHS	Ano

Rozměrový výkres



Montáž

Montáž / instalaci smí provádět pouze kvalifikovaný elektrikář!



Likvidace

Číslo WEEE podle § 6 odst. 3 ElektroG:
40951076

Bezpečnostní pokyny

/ Před uvedením do provozu prosím zkontrolujte, zda byly dodrženy veškeré bezpečnostní pokyny, které jsou případně uvedené v dokumentaci výrobku.

/ Nikdy nepoužívejte tato zařízení v aplikacích, kde bezpečnost osob závisí na jejich funkčnosti.