

AT000008

Zubehör • Temperatursensoren - Einschraubhülsen

Zubehör, Einschraubhülse, Klemmverschraubung, 1/2" 450lang, DIN/ISO 228 (G), V4A, Mit Edelstahlkeilring



Mechanische Eigenschaften

Druckfestigkeit	100 bar
Durchmesser	5 mm
Einbautiefe	450 mm
Länge	450 mm
Mediumtemperatur	-40 - 350 °C
Montageart	Klemmverschraubung
Werkstoff	Edelstahl 1.4571
Gewindemaß	1/2 Zoll

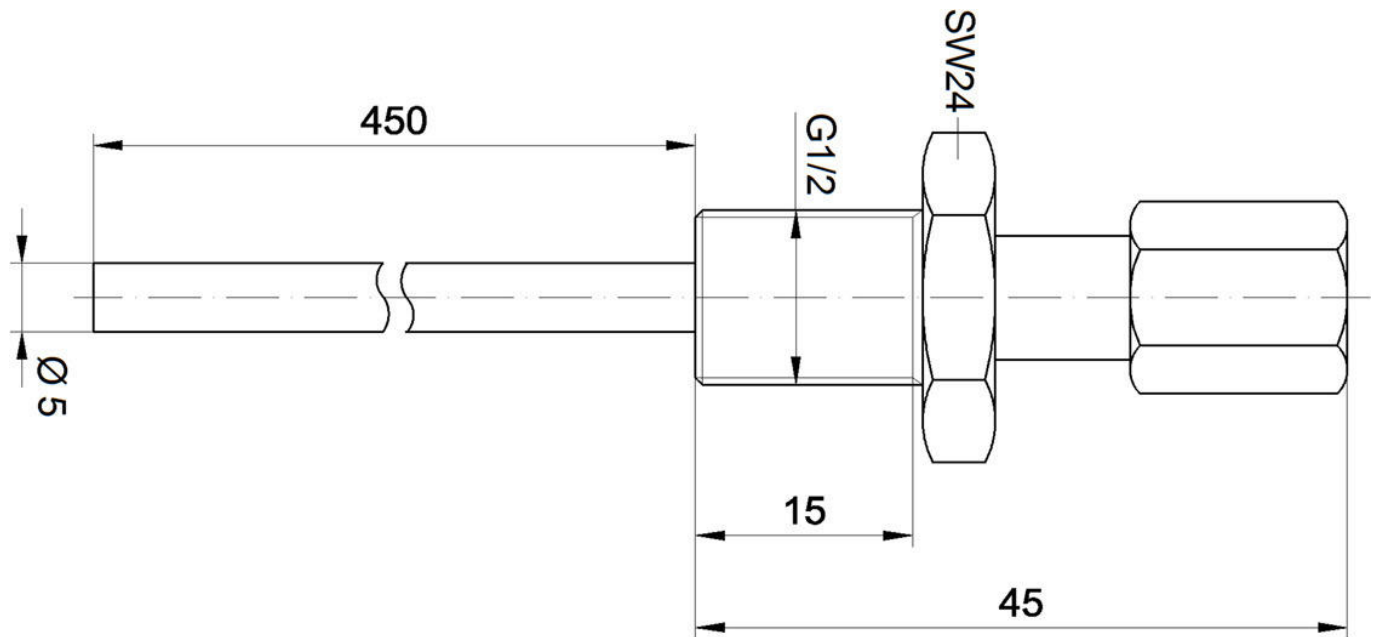
Klassifizierung

ETIM 8	EC002351 Gewinderohr
--------	----------------------

Weiteres

IPF Produktgruppe	900 Zubehör
Verpackungsmaße	480 x 80 x 63 mm
Bruttogewicht	140 g
Zolltarifnummer	73269098
WEEE-Nummer	40951076
REACH-konform	Ja
RoHS konform	Ja

Massbild



Einbau

Einbau / Installation darf nur durch eine Elektrofachkraft erfolgen!



Entsorgung

WEEE-Nummer gemäß § 6 Abs. 3 ElektroG:
40951076

Sicherheitshinweise

- / Bitte vergewissern Sie sich vor Inbetriebnahme, dass alle ggf. in der Produktdokumentation aufgeführten Sicherheitshinweise beachtet wurden.
- / Bei direkter Auswirkung auf die Personensicherheit ist die Anwendung dieser Produkte untersagt.