

## AT000008

### Accesorios • Casquillos roscados

Accesorios, Manguito roscado, racor de compresión, 1/2" 450 largo, DIN/ISO 228 (G), V4A, Con anillo cónico de acero inoxidable



#### Datos mecánicos

Resistencia a la presión	100 bar
Diámetro	5 mm
Profundidad de montaje	450 mm
Longitud	450 mm
Temperatura del medio	-40 - 350 °C
Tipo de montaje	Unión por tornillo de apriete
Material	Acero inoxidable 1.4571
Dimensión de la rosca	1/2"

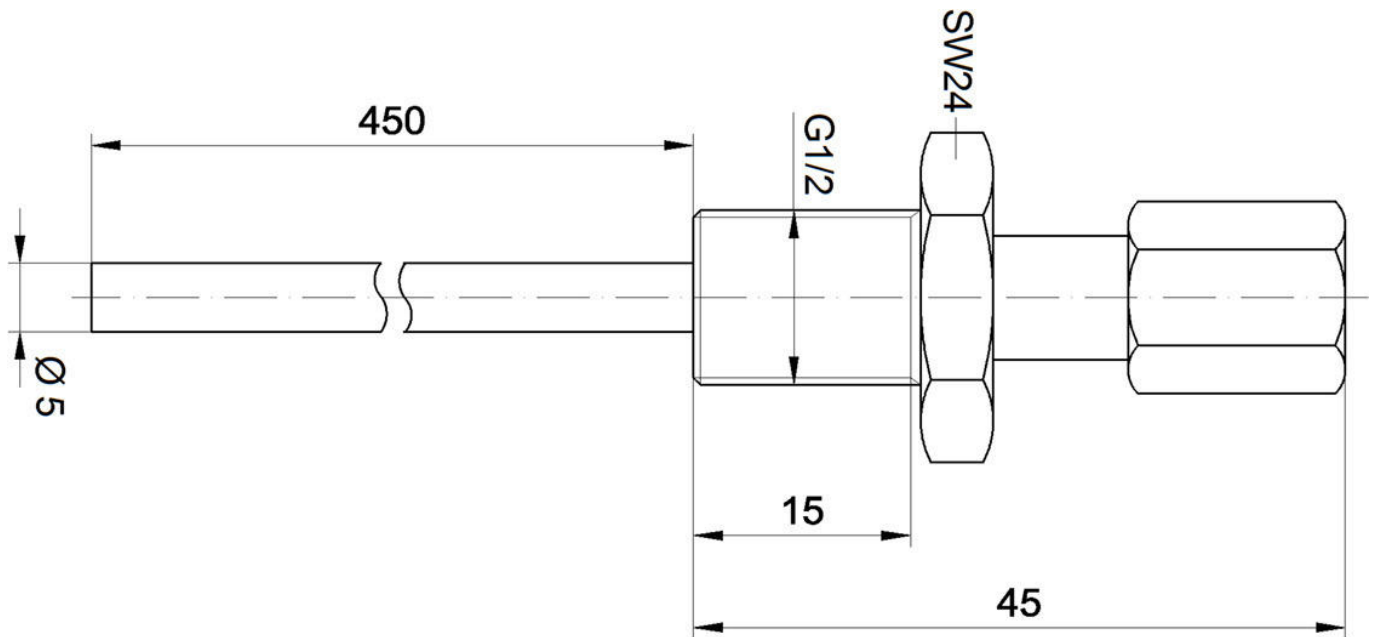
#### Clasificación

ETIM 8	EC002351 Tubo roscado
--------	-----------------------

#### Más

Grupo de productos ipf	900 Accesorios
dimensiones de embalaje	480 x 80 x 63 mm
Peso bruto	140 g
Código arancelario	73269098
WEEE número	40951076
Conforme a REACH	Sí
Conforme a RoHS	Sí

**Dibujo acotado**



**Montaje**

El montaje/la instalación solo debe ser llevado a cabo por electricistas cualificados.



**Eliminación de residuos**

Número WEEE según § 6 párrafo 3 ElektroG: 40951076

**Indicaciones de seguridad**

- / Antes de la puesta en marcha, asegúrese de que se han respetado todas las indicaciones de seguridad indicadas en la documentación del producto.
- / El uso de estos productos está prohibido si tienen un efecto directo en la seguridad de las personas.