

## AT000008

### Accessori • Sensori di temperatura - Manicotti a vite

Accessori, Manicotto a vite, raccordo a compressione, 1/2" 450 lungo, DIN/ISO 228 (G), V4A, Con anello a cuneo in acciaio inox



#### Proprietà meccaniche

Resistenza alla compressione	100 bar
Diametro	5 mm
Profondità di installazione	450 mm
Lunghezza	450 mm
Temperatura media	-40 - 350 °C
Tipo di montaggio	Vite di serraggio
Materiale	Acciaio inox 1.4571
Dimensione del filo	1/2 pollice

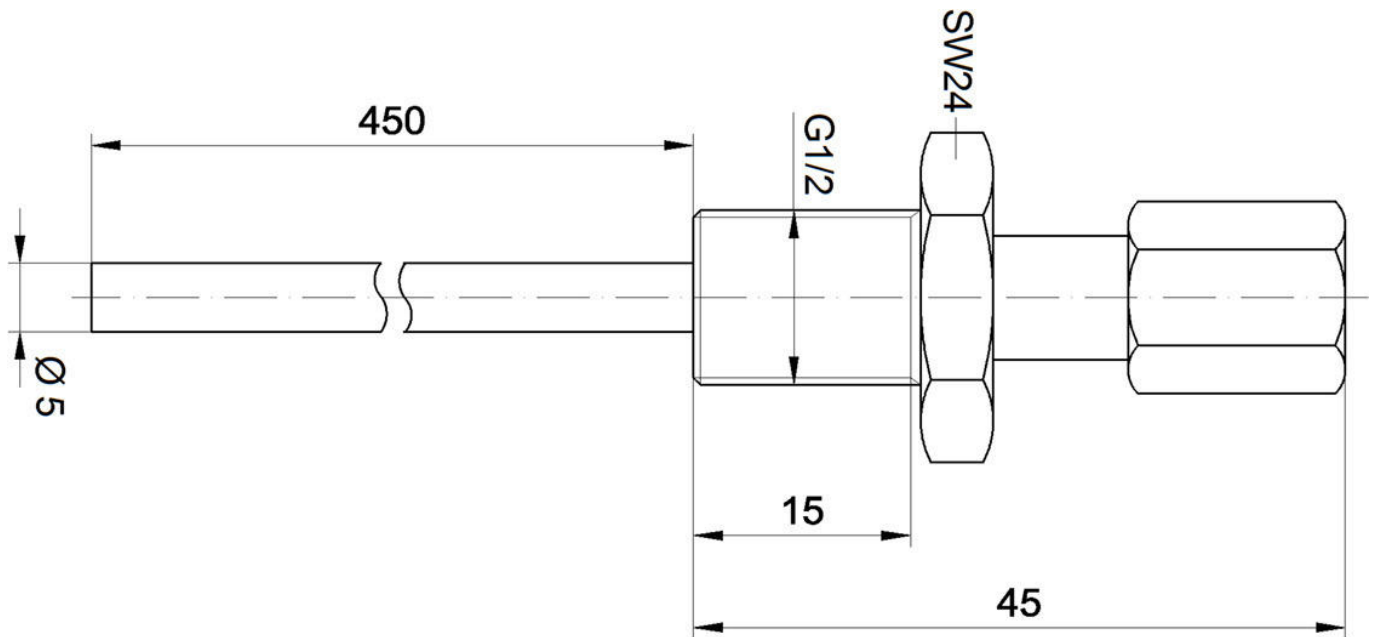
#### Classificazione

ETIM 8	EC002351 Tubo filettato
--------	-------------------------

#### Ulteriori informazioni

Gruppo di prodotti IPF	900 Accessori
Dimensioni dell'imballaggio	480 x 80 x 63 mm
Peso lordo	140 g
Numero di tariffa doganale	73269098
Numero WEEE	40951076
Conforme a REACH	Sì
Conforme alla direttiva RoHS	Sì

**Disegno quotato**



**Installazione**

L'installazione deve essere eseguita esclusivamente da un elettricista qualificato!



**Smaltimento dei rifiuti**

Numero RAEE secondo § 6 par. 3 ElektroG: 40951076

**Istruzioni di sicurezza**

- / Prima della messa in funzione, accertarsi che siano state rispettate tutte le indicazioni di sicurezza contenute nella documentazione del prodotto.
- / L'uso di questi prodotti è vietato se ha un impatto diretto sulla sicurezza personale.