

## AT000008

### Acessórios • Mangas de aparafusar

Acessórios, Casquilho roscado, encaixe de compressão, 1/2" 450 comprido, DIN/ISO 228 (G), V4A, Com anel de cunha em aço inoxidável



#### Características mecânicas

Resistência à compressão	100 bar
Diâmetro	5 mm
Profundidade de instalação	450 mm
Comprimento	450 mm
Temperatura média	-40 - 350 °C
Tipo de montagem	Ligação de parafuso de fixação
Material	Aço inoxidável 1.4571
Dimensão da rosca	1/2 polegada

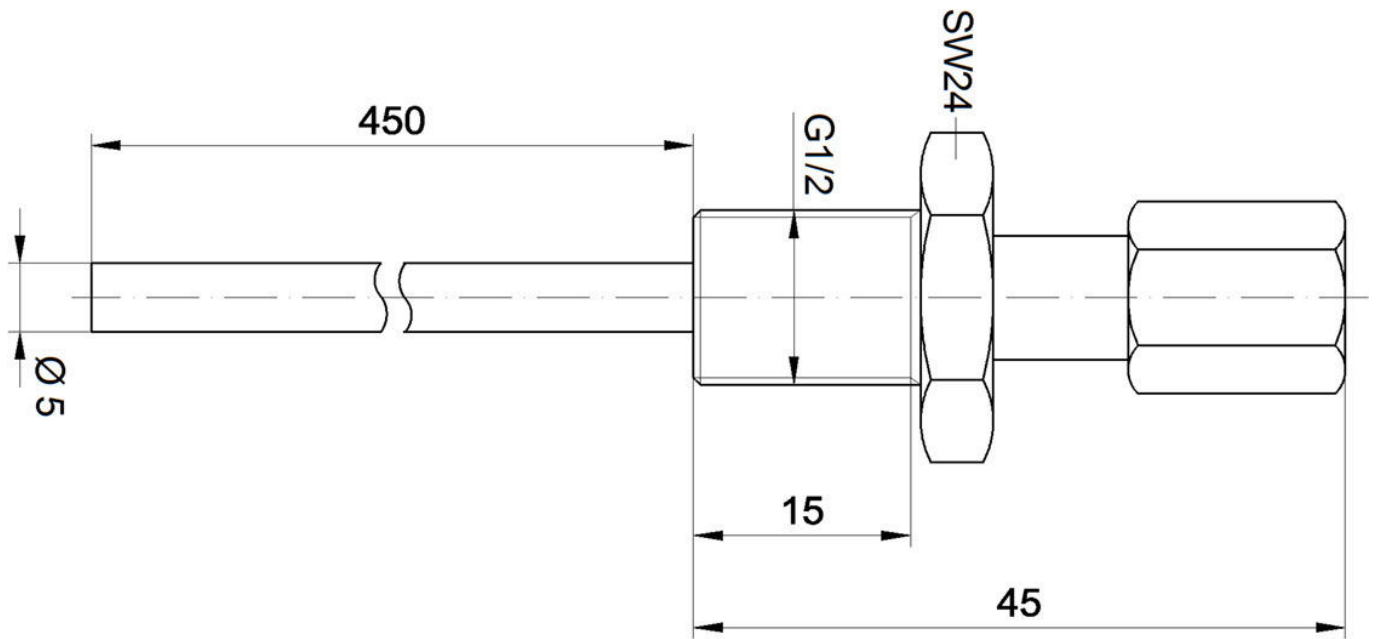
#### Classificação

ETIM 8	EC002351 Tubo roscado
--------	-----------------------

#### Mais

Grupo de produtos IPF	900 acessórios
dimensões da embalagem	480 x 80 x 63 mm
Peso bruto	140 g
Número da pauta aduaneira	73269098
Número WEEE	40951076
Em conformidade com o REACH	Sim
Conformidade com RoHS	Sim

**Desenho dimensional**



**Instalação**

A montagem / instalação só pode ser efectuada por um electricista qualificado!



**Eliminação**

Número WEEE de acordo com § 6 para. 3  
ElektroG: 40951076

**Avisos de segurança**

- / Antes da primeira utilização, certifique-se de que segue todas as instruções de segurança que possam ser fornecidas nas informações sobre o produto.
- / Nunca utilize estes dispositivos em aplicações em que a segurança de uma pessoa dependa da sua funcionalidade.