

AT000009

Příslušenství • Rosný bod

Příslušenství, měřicí komora pro senzor rosného bodu, tlakový rozsah 2...16 bar, zástrčka NW 7.2



Měřicí komora pro senzor rosného bodu YT900001/2

Elektrické vlastnosti

Rozsah měření tlaku	2 - 16 bar
---------------------	------------

Mechanické vlastnosti

Konstrukce procesního připojení A	G1/4 palce vnitřní
Konstrukce procesního připojení B	G1/2 palce vnitřní

Ostatní vlastnosti

Zvláštnosti	Předmontované přizpůsobení k zásuvné vsuvce NW 7.2 (Parker Series 26)
-------------	---

Klasifikace

ETIM 8	
eClass-7.0	27159290
eClass-7.1	27159290
eClass-8.0	27159290
eClass-9.0	27159290
eClass-9.1	27159290

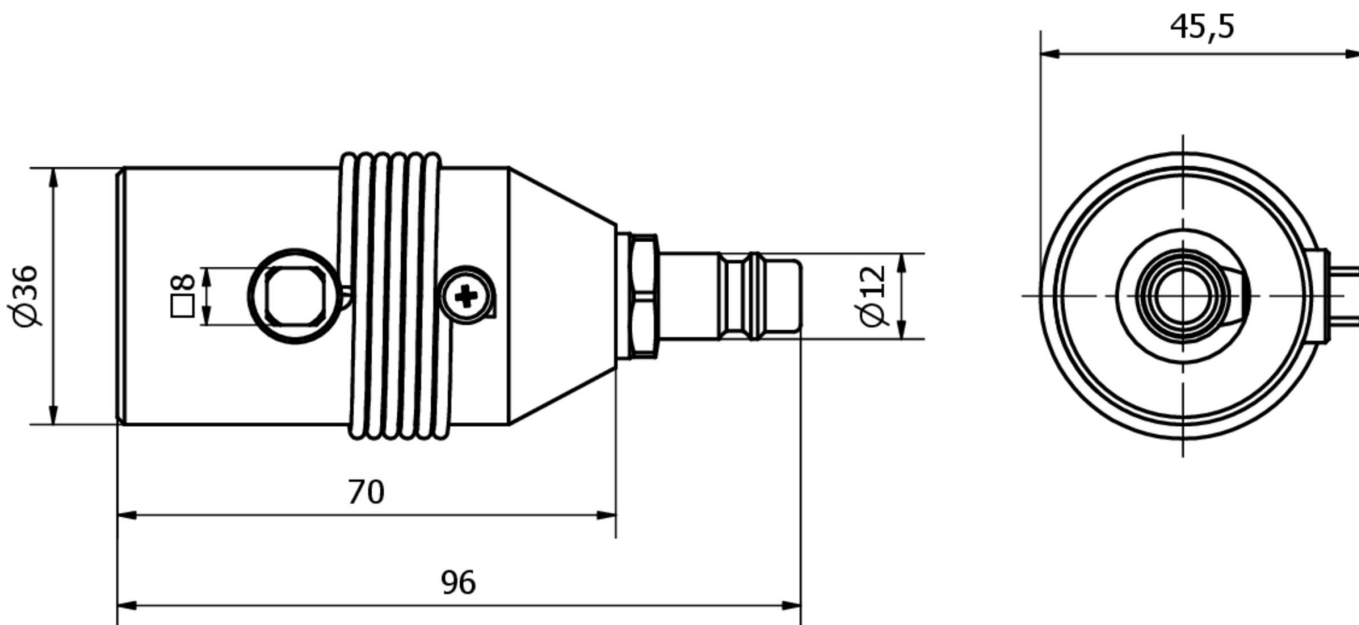
Další

Skupina produktů IPF	725 Měření stlačeného vzduchu / netěsnosti
Rozměry balení	230 x 160 x 38 mm
Hrubá váha	132 g
Číslo zboží	90259000
WEEE číslo	40951076
V souladu s REACH	Ano
V souladu s RoHS	Ano

Důležité poznámky

- / Uvolňuje 2-3 litry procesního vzduchu za minutu do okolí
- / Měděná kapilára rozšiřuje stlačený vzduch a zabraňuje vracení vlhkosti z okolního vzduchu zpět do měřicí komory

Rozměrový výkres



Montáž

Montáž / instalaci smí provádět pouze kvalifikovaný elektrikář!



Likvidace

Číslo WEEE podle § 6 odst. 3 ElektroG:
40951076

Bezpečnostní pokyny

- / Před uvedením do provozu prosím zkontrolujte, zda byly dodrženy veškeré bezpečnostní pokyny, které jsou případně uvedené v dokumentaci výrobku.
- / Nikdy nepoužívejte tato zařízení v aplikacích, kde bezpečnost osob závisí na jejich funkčnosti.