

# AT000009

## Zubehör • Taupunkt

Zubehör, Messkammer für Taupunktsensor, Druckbereich 2...16bar, Stecknippel NW 7.2



Messkammer für Taupunktsensor YT900001/2

### Elektrische Eigenschaften

Messbereich Druck	2 - 16 bar
-------------------	------------

### Mechanische Eigenschaften

Ausführung des Prozessanschlusses A	G1/4 Zoll innen
Ausführung des Prozessanschlusses B	G1/2 Zoll innen

### Sonstige Eigenschaften

Besonderheiten	vormontierte Adaptierung auf Stecknippel NW 7.2 (Parker Serie 26)
----------------	---

### Klassifizierung

ETIM 8	
eClass-7.0	27159290
eClass-7.1	27159290
eClass-8.0	27159290
eClass-9.0	27159290
eClass-9.1	27159290

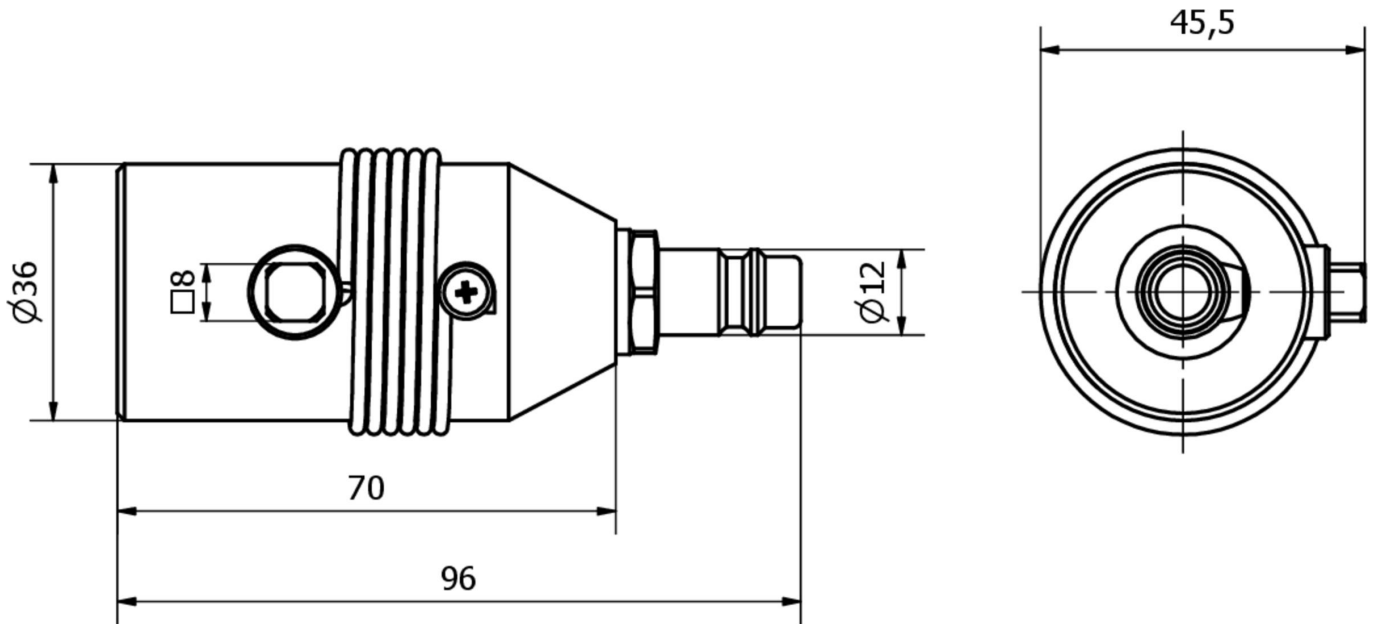
### Weiteres

IPF Produktgruppe	725 Druckluft- / Leckagemessung
Verpackungsmaße	230 x 160 x 38 mm
Bruttogewicht	132 g
Zolltarifnummer	90259000
WEEE-Nummer	40951076
REACH-konform	Ja
RoHS konform	Ja

**Wichtige Hinweise**

/ gibt 2-3 Liter pro Minute Prozessluft an die Umgebung ab

/ Die Kupferkapillare entspannt die Druckluft und verhindert die Rückströmung von Feuchtigkeit aus der Umgebungsluft in die Messkammer

**Massbild****Einbau**

Einbau / Installation darf nur durch eine Elektrofachkraft erfolgen!

**Entsorgung**

WEEE-Nummer gemäß § 6 Abs. 3 ElektroG:  
40951076

**Sicherheitshinweise**

/ Bitte vergewissern Sie sich vor Inbetriebnahme, dass alle ggf. in der Produktdokumentation aufgeführten Sicherheitshinweise beachtet wurden.

/ Bei direkter Auswirkung auf die Personensicherheit ist die Anwendung dieser Produkte untersagt.