

AT000009

Accesorios • Punto de rocío

Accesorios, cámara de medición para sensor de punto de rocío, rango de presión 2...16 bar, boquilla de enchufe NW 7.2



Cámara de medición para sensor de punto de rocío YT900001/2

Datos eléctricos

Rango de medición presión	2 - 16 bar
---------------------------	------------

Datos mecánicos

Diseño de la conexión de proceso A	G1/4 pulgada hembra
Diseño de la conexión de proceso B	G1/2 pulgada hembra

Otros datos

Particularidades	Adaptación premontada a la boquilla enchufable NW 7.2 (Parker serie 26)
------------------	---

Clasificación

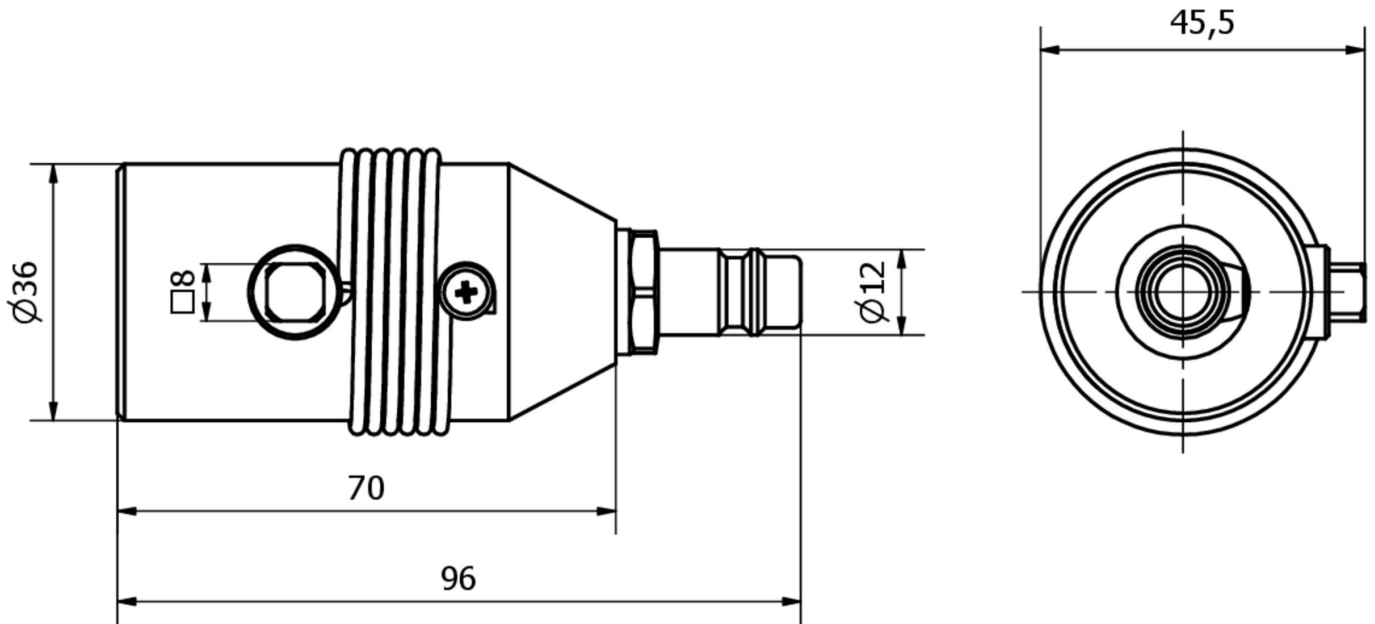
ETIM 8	
eClass-7.0	27159290
eClass-7.1	27159290
eClass-8.0	27159290
eClass-9.0	27159290
eClass-9.1	27159290

Más

Grupo de productos ipf	725 Medición de fugas/aire comprimido
dimensiones de embalaje	230 x 160 x 38 mm
Peso bruto	132 g
Código arancelario	90259000
WEEE número	40951076
Conforme a REACH	Sí
Conforme a RoHS	Sí

Notas importantes

- / Libera al ambiente 2-3 litros de aire de proceso por minuto
- / El capilar de cobre expande el aire comprimido e impide que la humedad del aire ambiente fluya de nuevo a la cámara de medición

Dibujo acotado**Montaje**

El montaje/la instalación solo debe ser llevado a cabo por electricistas cualificados.

**Eliminación de residuos**

Número WEEE según § 6 párrafo 3 ElektroG: 40951076

Indicaciones de seguridad

- / Antes de la puesta en marcha, asegúrese de que se han respetado todas las indicaciones de seguridad indicadas en la documentación del producto.
- / El uso de estos productos está prohibido si tienen un efecto directo en la seguridad de las personas.