

## AT000009

### Accessori • Punto di rugiada

Accessori, camera di misura per sensore di punto di rugiada, campo di pressione 2...16 bar, nipplo a innesto NW 7.2



Camera di misura per sensore di punto di rugiada YT900001/2

#### Proprietà elettriche

Campo di misura della pressione	2 - 16 bar
---------------------------------	------------

#### Proprietà meccaniche

Progettazione della connessione al processo A	G1/4 di pollice femmina
Progettazione della connessione al processo B	G1/2 di pollice femmina

#### Altre proprietà

Caratteristiche speciali	Adattamento preassemblato al nipplo NW 7.2 (serie Parker 26)
--------------------------	--

#### Classificazione

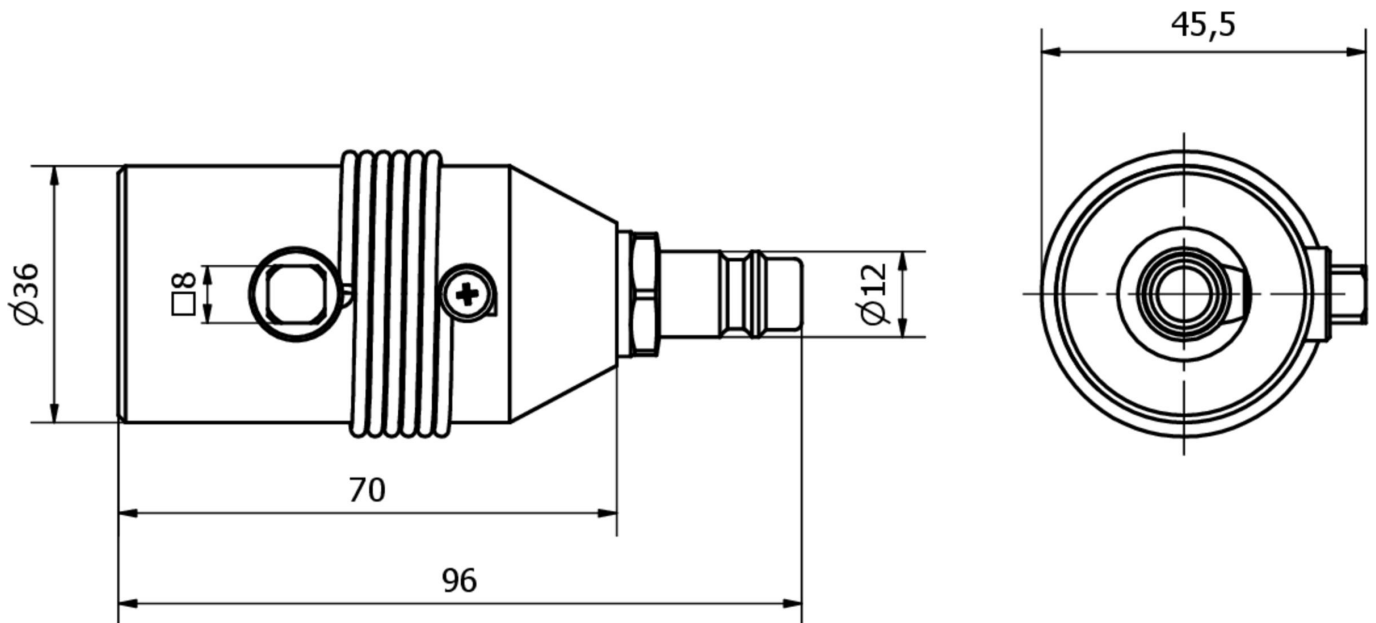
ETIM 8	
eClass-7.0	27159290
eClass-7.1	27159290
eClass-8.0	27159290
eClass-9.0	27159290
eClass-9.1	27159290

#### Ulteriori informazioni

Gruppo di prodotti IPF	725 Misura dell'aria compressa e delle perdite
Dimensioni dell'imballaggio	230 x 160 x 38 mm
Peso lordo	132 g
Numero di tariffa doganale	90259000
Numero WEEE	40951076
Conforme a REACH	Sì
Conforme alla direttiva RoHS	Sì

**Note importanti**

- / Rilascia nell'ambiente 2-3 litri di aria di processo al minuto
- / Il capillare di rame depressurizza l'aria compressa e impedisce all'umidità dell'aria ambiente di rifluire nella camera di misura.

**Disegno quotato****Installazione**

L'installazione deve essere eseguita esclusivamente da un elettricista qualificato!

**Smaltimento dei rifiuti**

Numero RAEE secondo § 6 par. 3 ElektroG: 40951076

**Istruzioni di sicurezza**

- / Prima della messa in funzione, accertarsi che siano state rispettate tutte le indicazioni di sicurezza contenute nella documentazione del prodotto.
- / L'uso di questi prodotti è vietato se ha un impatto diretto sulla sicurezza personale.