

AT000009

Akcesoria • Punkt rosy

Akcesoria, komora pomiarowa dla czujnika punktu rosy, zakres ciśnienia 2...16 bar, złączka wtykowa NW 7.2



Komora pomiarowa dla czujnika punktu rosy YT900001/2

Właściwości elektryczne

Zakres pomiaru ciśnienia	2 - 16 pasek
--------------------------	--------------

Właściwości mechaniczne

Projekt przyłącza procesowego A	G1/4 cala żeński
Konstrukcja przyłącza procesowego B	G1/2 cala żeński

Inne właściwości

Funkcje specjalne	Wstępnie zmontowana adaptacja do złączki wtykowej NW 7.2 (Parker Series 26)
-------------------	---

Klasyfikacja

ETIM 8	
eClass-7.0	27159290
eClass-7.1	27159290
eClass-8.0	27159290
eClass-9.0	27159290
eClass-9.1	27159290

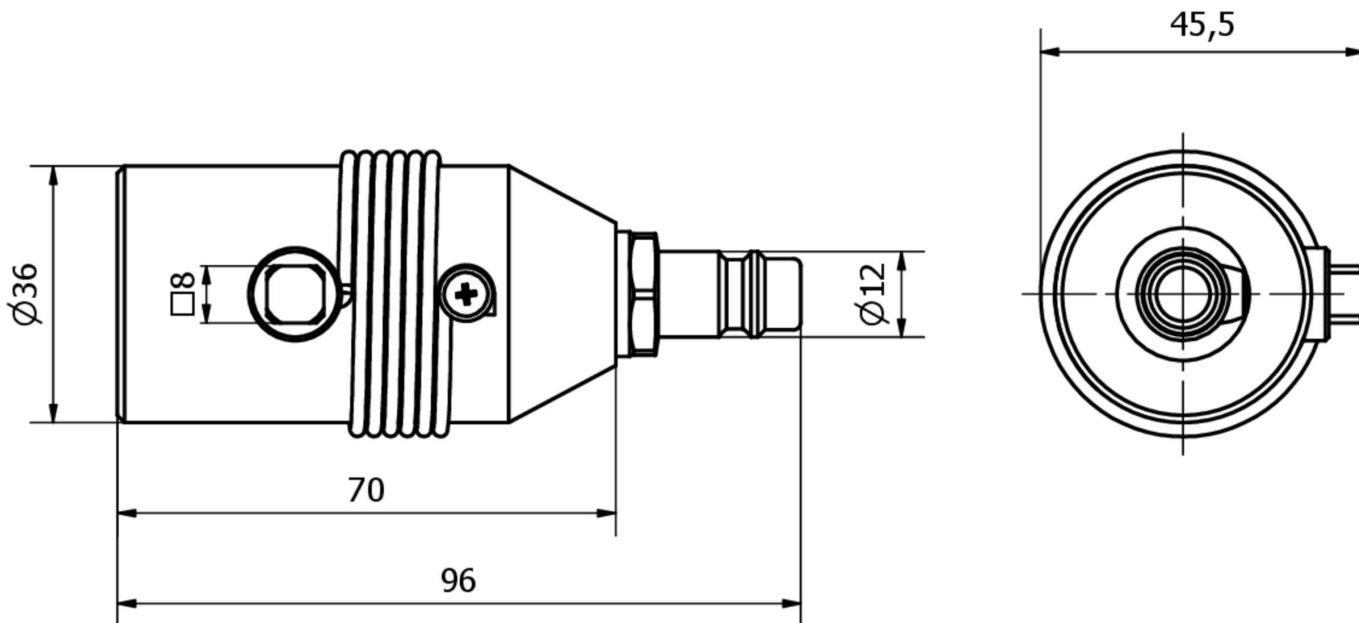
Więcej informacji

Grupa produktów IPF	725 Pomiar sprężonego powietrza / wycieków
Wymiary opakowania	230 x 160 x 38 mm
Masa brutto	132 g
Numer taryfy celnej	90259000
Numer WEEE	40951076
Zgodność z REACH	Tak
Zgodność z dyrektywą RoHS	Tak

Ważne uwagi

- / Uwalnia do otoczenia 2-3 litry powietrza procesowego na minutę
- / Miedziana kapilara rozpręża sprężone powietrze i zapobiega przedostawaniu się wilgoci z otoczenia z powrotem do komory pomiarowej.

Rysunek wymiarowy



Instalacja

Instalacja może być przeprowadzona wyłącznie przez wykwalifikowanego elektryka!



Usuwanie odpadów

Numer WEEE zgodnie z § 6 ust. 3 ElektroG: 40951076

Instrukcje bezpieczeństwa

- / Przed uruchomieniem należy upewnić się, że przestrzegane są wszystkie instrukcje bezpieczeństwa zawarte w dokumentacji produktu.
- / Korzystanie z tych produktów jest zabronione, jeśli mają one bezpośredni wpływ na bezpieczeństwo osobiste.