

AT000009

Acessórios • Ponto de orvalho

Acessórios, câmara de medição para sensor de ponto de orvalho, gama de pressão 2... 16 bar, bocal de encaixe NW 7.2



Câmara de medição para sensor de ponto de orvalho YT900001/2

Características eléctricas

Pressão do intervalo de medição	2 - 16 bar
---------------------------------	------------

Características mecânicas

Projeto da ligação do processo A	G1/4 polegada fêmea
Projeto da ligação do processo B	G1/2 polegada fêmea

Outras características

Características especiais	Adaptação pré-montada ao bocal de encaixe NW 7.2 (Parker Série 26)
---------------------------	--

Classificação

ETIM 8	
eClass-7.0	27159290
eClass-7.1	27159290
eClass-8.0	27159290
eClass-9.0	27159290
eClass-9.1	27159290

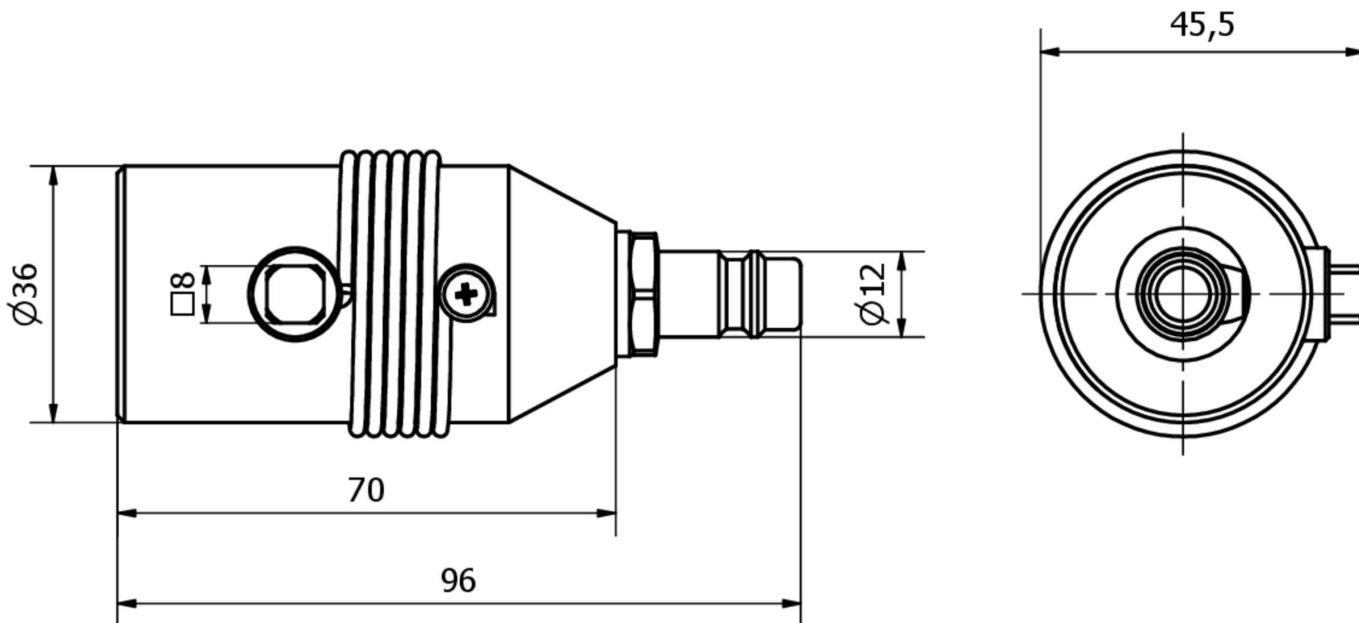
Mais

Grupo de produtos IPF	725 ar comprimido e medição de fugas
dimensões da embalagem	230 x 160 x 38 mm
Peso bruto	132 g
Número da pauta aduaneira	90259000
Número WEEE	40951076
Em conformidade com o REACH	Sim
Conformidade com RoHS	Sim

Notas importantes

- / Liberta 2-3 litros de ar de processo por minuto para o ambiente
- / O capilar de cobre despressuriza o ar comprimido e impede que a humidade do ar ambiente flua de volta para a câmara de medição

Desenho dimensional



Instalação

A montagem / instalação só pode ser efectuada por um electricista qualificado!



Eliminação

Número WEEE de acordo com § 6 para. 3
ElektroG: 40951076

Avisos de segurança

- / Antes da primeira utilização, certifique-se de que segue todas as instruções de segurança que possam ser fornecidas nas informações sobre o produto.
- / Nunca utilize estes dispositivos em aplicações em que a segurança de uma pessoa dependa da sua funcionalidade.