

# AT000009

## 辅料 • 露点

附件，露点传感器测量室，压力范围 2...16 巴，插头 NW 7.2



用于露点传感器 YT900001/2 的测量室

### 电气特性

测量范围压力	2 - 16 bar
--------	------------

### 机械特征

工艺连接 A 的设计	G1/4 英寸内螺纹
工艺连接 B 的设计	G1/2 英寸内螺纹

### 其他特点

特点	预装适配插入式接头 NW 7.2 (Parker 26 系列)
----	---------------------------------

### 种类

ETIM 8	
eClass-7.0	27159290
eClass-7.1	27159290
eClass-8.0	27159290
eClass-9.0	27159290
eClass-9.1	27159290

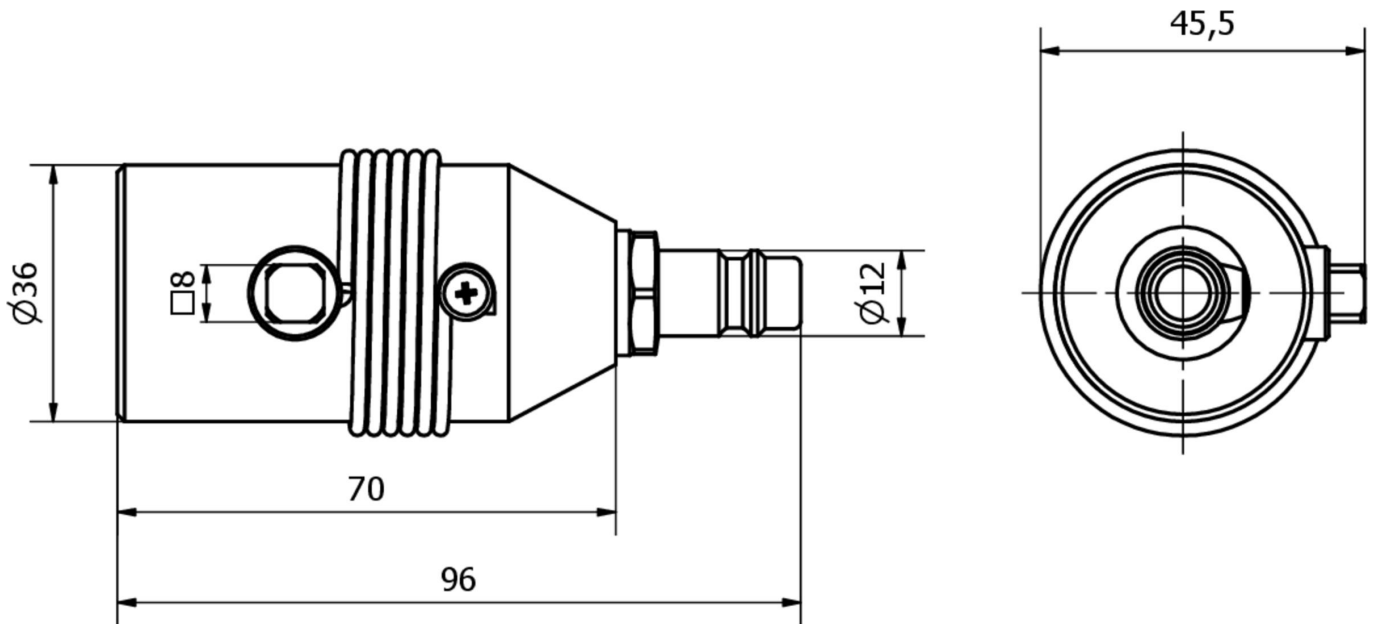
### 更多

IPF 产品组	725 压缩空气和泄漏测量
包装尺寸	230 x 160 x 38 mm
总重量	132 g
海关税号	90259000
WEEE 编号	40951076
适应性强	是
符合 RoHS 标准	是

**重要说明**

- /** 每分钟向环境释放 2-3 升工艺空气
- /** 铜毛细管对压缩空气进行减压，防止环境空气中的水分回流到测量室中

**尺寸图**



**安装**  
安装工作只能由合格的电工来完成!



**废弃处理**  
根据第 6 条第 3 款 ElektroG 规定的 WEEE  
编号：40951076

**安全警告**

- /** 在初始操作之前，请确保遵循产品信息中可能提供的所有安全说明。
- /** 切勿在人的安全取决于其功能的应用中使用这些设备。