

AT000010

Příslušenství • Rosný bod

Příslušenství, měřicí komora pro senzor rosného bodu, sušička granulátu, rozsah tlaku - 1...16bar, připojení zástrčkou 6mm



Měřicí komora pro senzor rosného bodu YT900001/2

Elektrické vlastnosti

Rozsah měření tlaku	-1 - 16 bar
---------------------	-------------

Mechanické vlastnosti

Konstrukce procesního připojení A	Schlauch AD 6mm
Konstrukce procesního připojení B	Schlauch AD 6mm

Klasifikace

ETIM 8

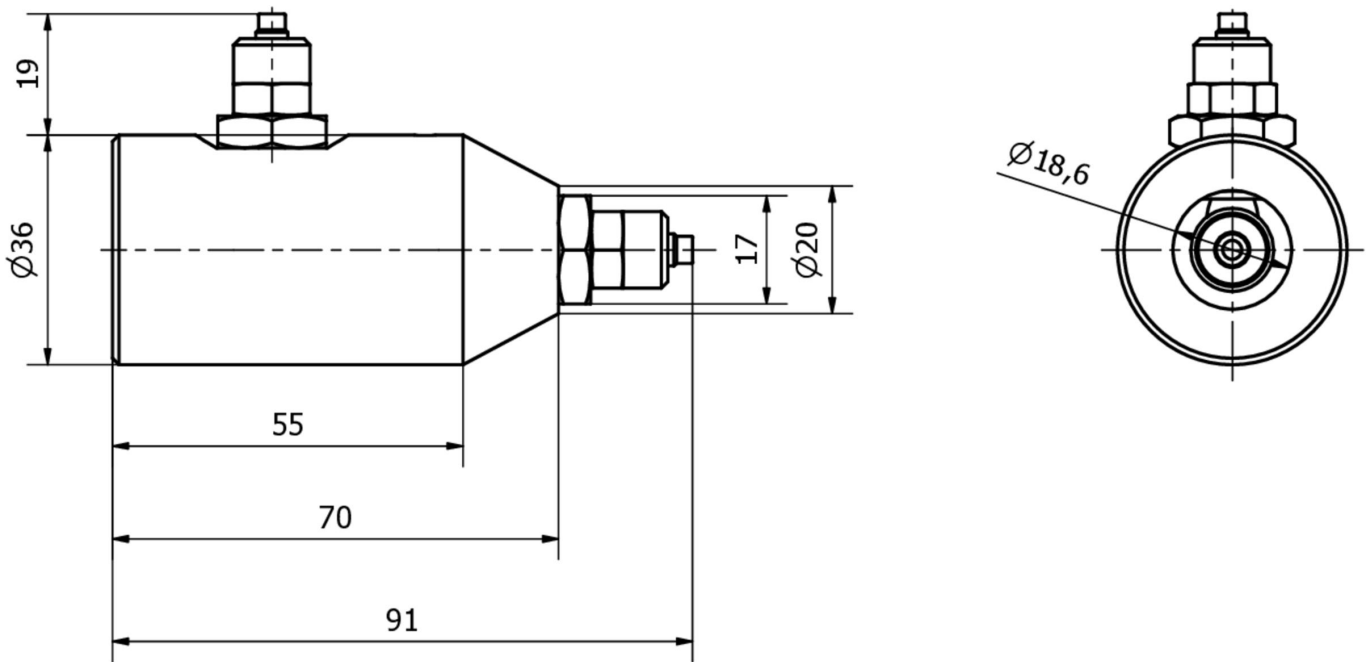
Další

Skupina produktů IPF	725 Měření stlačeného vzduchu / netěsnosti
Rozměry balení	230 x 160 x 50 mm
Hrubá váha	123 g
Číslo zboží	90259000
WEEE číslo	40951076
V souladu s REACH	Ano
V souladu s RoHS	Ano

Důležité poznámky

! Die Durchströmung von mind. 2 Liter/min Luft/Gas ist bauseits sicherzustellen

Rozměrový výkres



Montáž

Montáž / instalaci smí provádět pouze kvalifikovaný elektrikář!



Likvidace

Číslo WEEE podle § 6 odst. 3 ElektroG:
40951076

Bezpečnostní pokyny

- / Před uvedením do provozu prosím zkontrolujte, zda byly dodrženy veškeré bezpečnostní pokyny, které jsou případně uvedené v dokumentaci výrobku.
- / Nikdy nepoužívejte tato zařízení v aplikacích, kde bezpečnost osob závisí na jejich funkčnosti.