

# AT000010

## Zubehör • Taupunkt

Zubehör, Messkammer für Taupunktsensor, Granulattrockner, Druckbereich -1...16bar, Steckanschluss 6mm



Messkammer für Taupunktsensor YT900001/2

### Elektrische Eigenschaften

Messbereich Druck	-1 - 16 bar
-------------------	-------------

### Mechanische Eigenschaften

Ausführung des Prozessanschlusses A	Schlauch AD 6mm
Ausführung des Prozessanschlusses B	Schlauch AD 6mm

### Klassifizierung

ETIM 8
--------

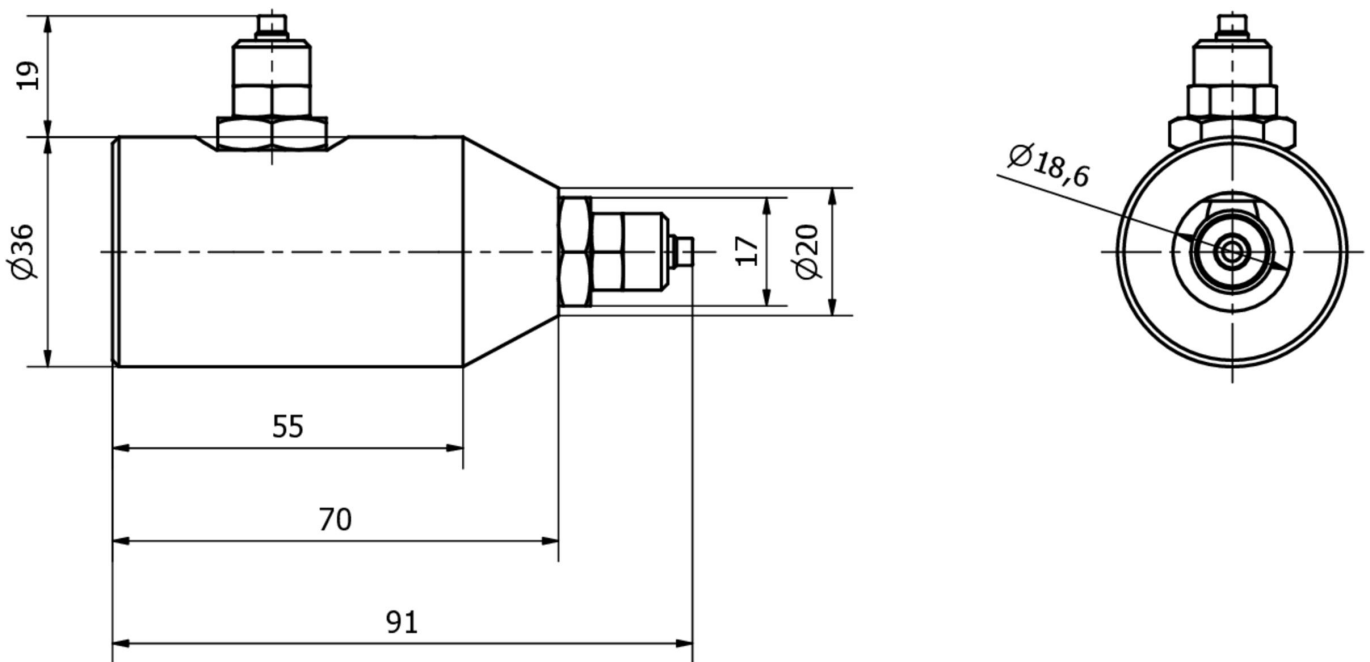
### Weiteres

IPF Produktgruppe	725 Druckluft- / Leckagemessung
Verpackungsmaße	230 x 160 x 50 mm
Bruttogewicht	123 g
Zolltarifnummer	90259000
WEEE-Nummer	40951076
REACH-konform	Ja
RoHS konform	Ja

### Wichtige Hinweise

! Die Durchströmung von mind. 2 Liter/min Luft/Gas ist bauseits sicherzustellen

**Massbild**



**Einbau**

Einbau / Installation darf nur durch eine Elektrofachkraft erfolgen!



**Entsorgung**

WEEE-Nummer gemäß § 6 Abs. 3 ElektroG:  
40951076

**Sicherheitshinweise**

- / Bitte vergewissern Sie sich vor Inbetriebnahme, dass alle ggf. in der Produktdokumentation aufgeführten Sicherheitshinweise beachtet wurden.
- / Bei direkter Auswirkung auf die Personensicherheit ist die Anwendung dieser Produkte untersagt.