

AT000010

Accesorios • Punto de rocío

Accesorios, cámara de medición para sensor de punto de rocío, secador de granulado, rango de presión -1...16bar, conexión push-in 6mm



Cámara de medición para sensor de punto de rocío YT900001/2

Datos eléctricos

Rango de medición presión	-1 - 16 bar
---------------------------	-------------

Datos mecánicos

Diseño de la conexión de proceso A	Schlauch AD 6mm
Diseño de la conexión de proceso B	Schlauch AD 6mm

Clasificación

ETIM 8

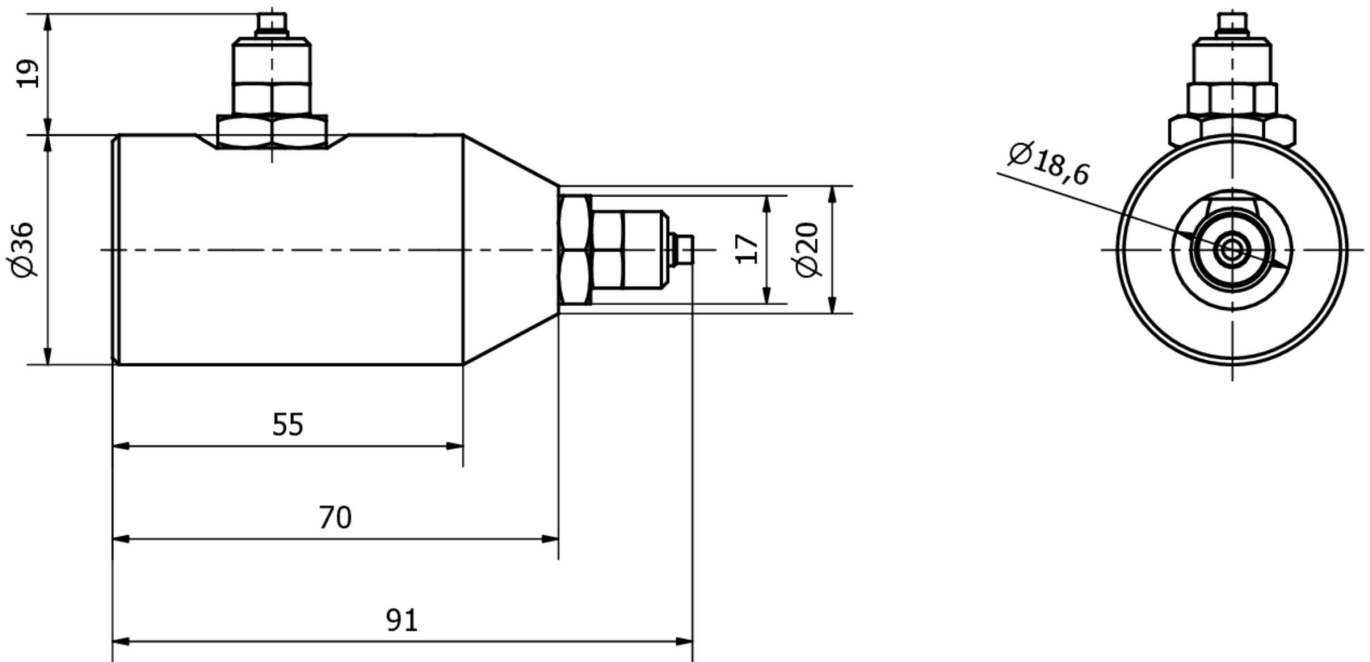
Más

Grupo de productos ipf	725 Medición de fugas/aire comprimido
dimensiones de embalaje	230 x 160 x 50 mm
Peso bruto	123 g
Código arancelario	90259000
WEEE número	40951076
Conforme a REACH	Sí
Conforme a RoHS	Sí

Notas importantes

/ Die Durchströmung von mind. 2 Liter/min Luft/Gas ist bauseits sicherzustellen

Dibujo acotado



Montaje

El montaje/la instalación solo debe ser llevado a cabo por electricistas cualificados.



Eliminación de residuos

Número WEEE según § 6 párrafo 3 ElektroG: 40951076

Indicaciones de seguridad

- / Antes de la puesta en marcha, asegúrese de que se han respetado todas las indicaciones de seguridad indicadas en la documentación del producto.
- / El uso de estos productos está prohibido si tienen un efecto directo en la seguridad de las personas.