

AT000010

Accessoires • Point de rosée

Accessoires, chambre de mesure pour capteur de point de rosée, sècheur de granulés, plage de pression -1...16bar, raccord enfichable 6mm



Chambre de mesure pour capteur de point de rosée YT900001/2

Caractéristiques électriques

Plage de mesure de la pression	-1 - 16 bar
--------------------------------	-------------

Propriétés mécaniques

Exécution du raccord de process A	Schlauch AD 6mm
Exécution du raccord de process B	Schlauch AD 6mm

Classification

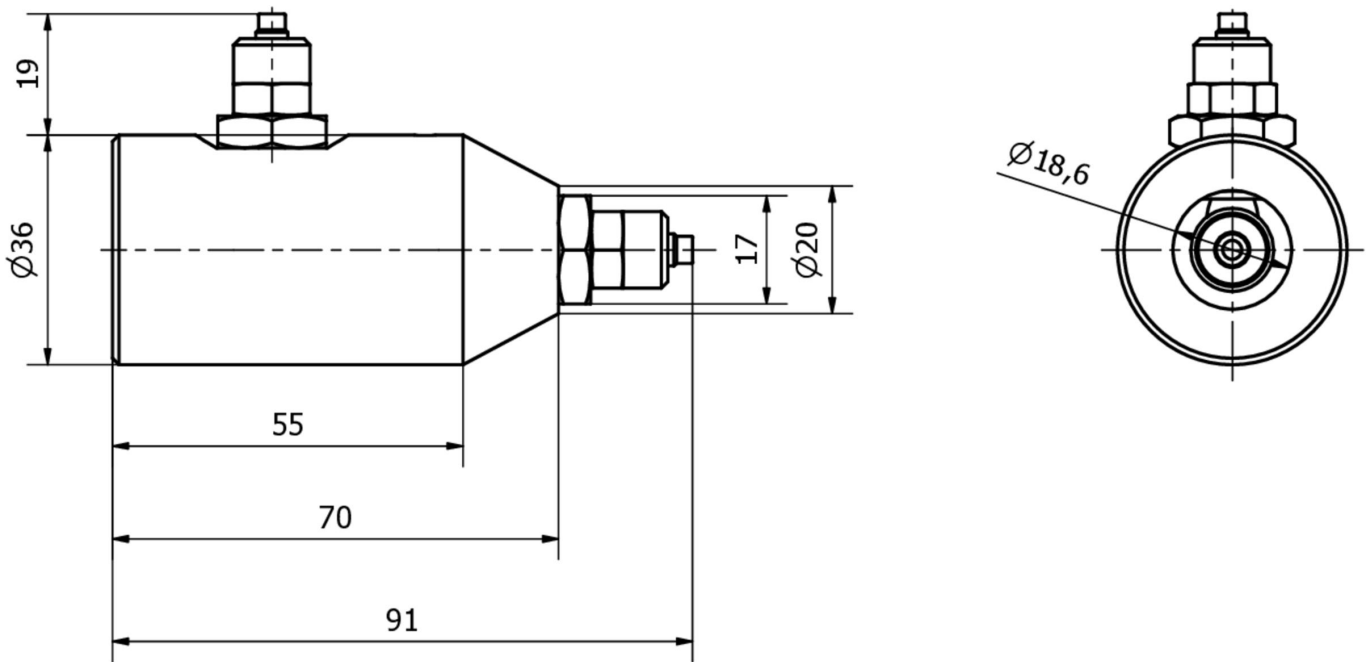
ETIM 8

Autre

Groupe de produits IPF	725 Mesure de l'air comprimé / des fuites
Dimensions de l'emballage	230 x 160 x 50 mm
Poids brut	123 g
Numéro de tarif douanier	90259000
Numéro WEEE	40951076
Conforme à REACH	Oui
Conforme à la directive RoHS	Oui

Remarques importantes

! Die Durchströmung von mind. 2 Liter/min Luft/Gas ist bauseits sicherzustellen

Schéma d'encombrement**Montage**

Le montage / l'installation ne doit être effectué que par un électricien spécialisé !

**Élimination**

Numéro WEEE selon § 6 alinéa 3 ElektroG : 40951076

Consignes de sécurité

/ Avant la mise en service, veuillez vous assurer que toutes les consignes de sécurité figurant éventuellement dans la documentation du produit ont été respectées.

/ En cas d'impact direct sur la sécurité des personnes, l'utilisation de ces produits est interdite.