

## AT000010

### 辅料 • 露点

附件，用于露点传感器的测量室，颗粒干燥机，压力范围 -1...16bar, 6mm 插接式连接



用于露点传感器 YT900001/2 的测量室

#### 电气特性

测量范围压力	-1 - 16 bar
--------	-------------

#### 机械特征

工艺连接 A 的设计	Schlauch AD 6mm
工艺连接 B 的设计	Schlauch AD 6mm

#### 种类

ETIM 8
--------

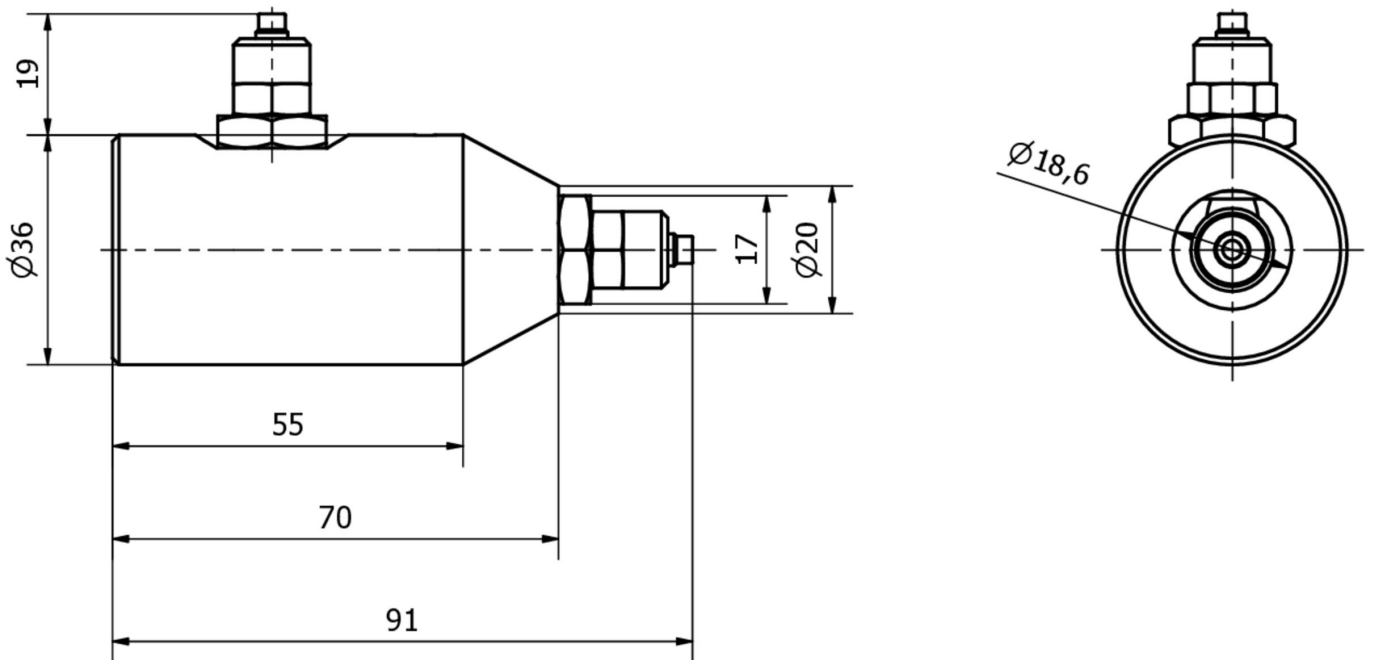
#### 更多

IPF 产品组	725 压缩空气和泄漏测量
包装尺寸	230 x 160 x 50 mm
总重量	123 g
海关税号	90259000
WEEE 编号	40951076
适应性强	是
符合 RoHS 标准	是

#### 重要说明

! Die Durchströmung von mind. 2 Liter/min Luft/Gas ist bauseits sicherzustellen

尺寸图



**安装**  
安装工作只能由合格的电工来完成!



**废弃处理**  
根据第 6 条第 3 款 ElektroG 规定的 WEEE  
编号 : 40951076

安全警告

- / 在初始操作之前，请确保遵循产品信息中可能提供的所有安全说明。
- / 切勿在人的安全取决于其功能的应用中使用这些设备。