

AU000003

Accesorios • Soporte deflector

accesorios ultrasonido, Soporte deflector, 50x105mm, Soporte deflector, Acero, 90°



Datos mecánicos

Ancho	50 mm
Diámetro de la fijación con tornillos	5,5
Altura	105 mm
Tipo de montaje	Fijación con tornillos
Material	Acero
Ángulo	90 °

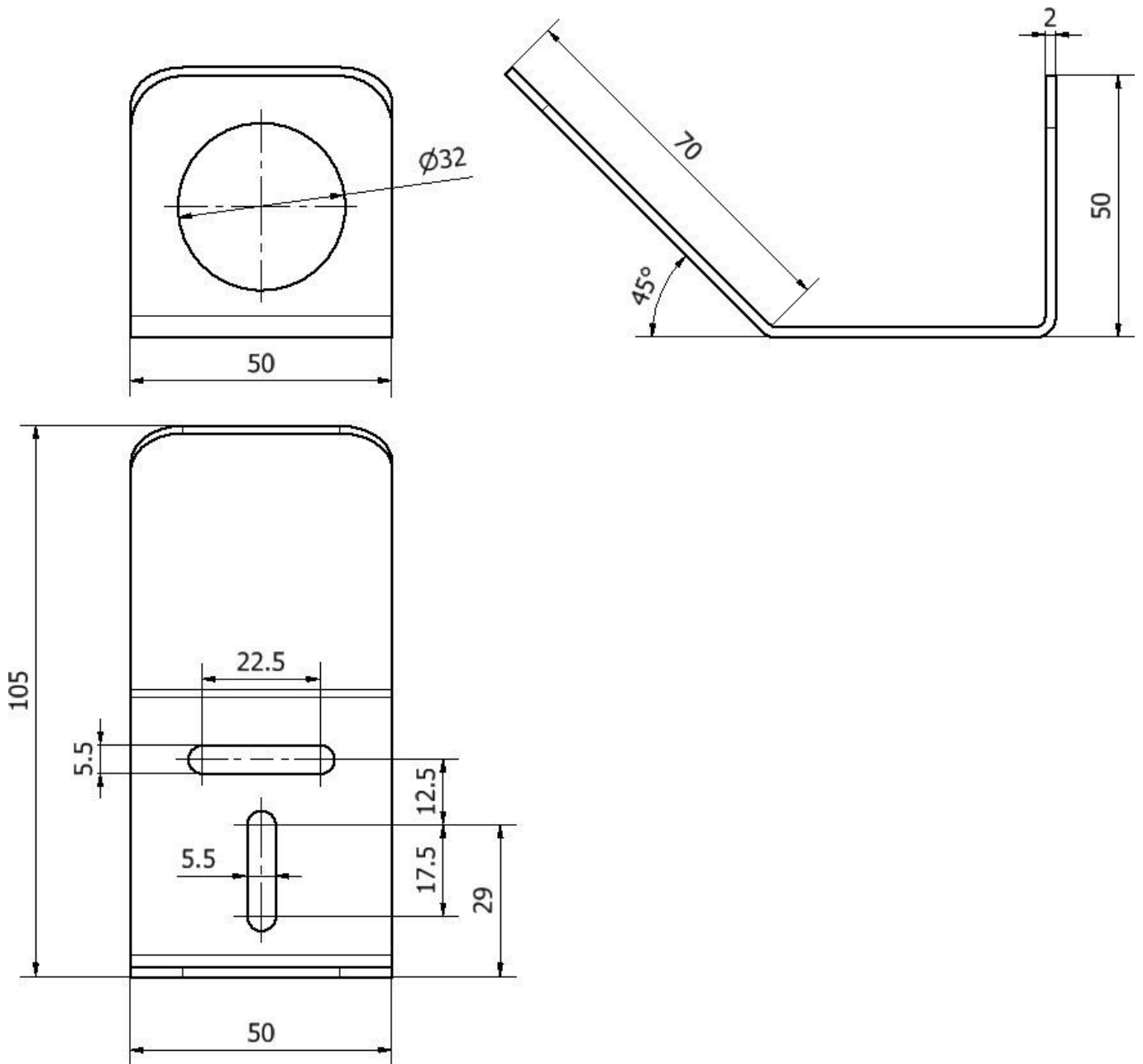
Clasificación

ETIM 8	EC002625 Accesorios de montaje (armario de control)
--------	---

Más

Grupo de productos ipf	900 Accesorios
dimensiones de embalaje	160 x 120 x 50 mm
Peso bruto	120 g
Código arancelario	73269098
WEEE número	40951076
Conforme con OzDS	Sí
Conforme con POP	Sí
Conforme a REACH	Sí
Conforme a RoHS	Sí

Dibujo acotado



Montaje

El montaje/la instalación solo debe ser llevado a cabo por electricistas cualificados.



Eliminación de residuos

Número WEEE según § 6 párrafo 3 ElektroG: 40951076

Indicaciones de seguridad

! Antes de la puesta en marcha, asegúrese de que se han respetado todas las indicaciones de seguridad indicadas en la documentación del producto.

! El uso de estos productos está prohibido si tienen un efecto directo en la seguridad de las personas.