

## AU000003

### Accessoires • Angle de déviation

Accessoires pour ultrasons, équerre de déviation, 50x105mm, équerre de déviation, acier, 90



#### Propriétés mécaniques

Largeur	50 mm
Diamètre de la fixation par vis	5,5
Hauteur	105 mm
Type de montage	Fixation par vis
Matériau	Acier
Angle	90 °

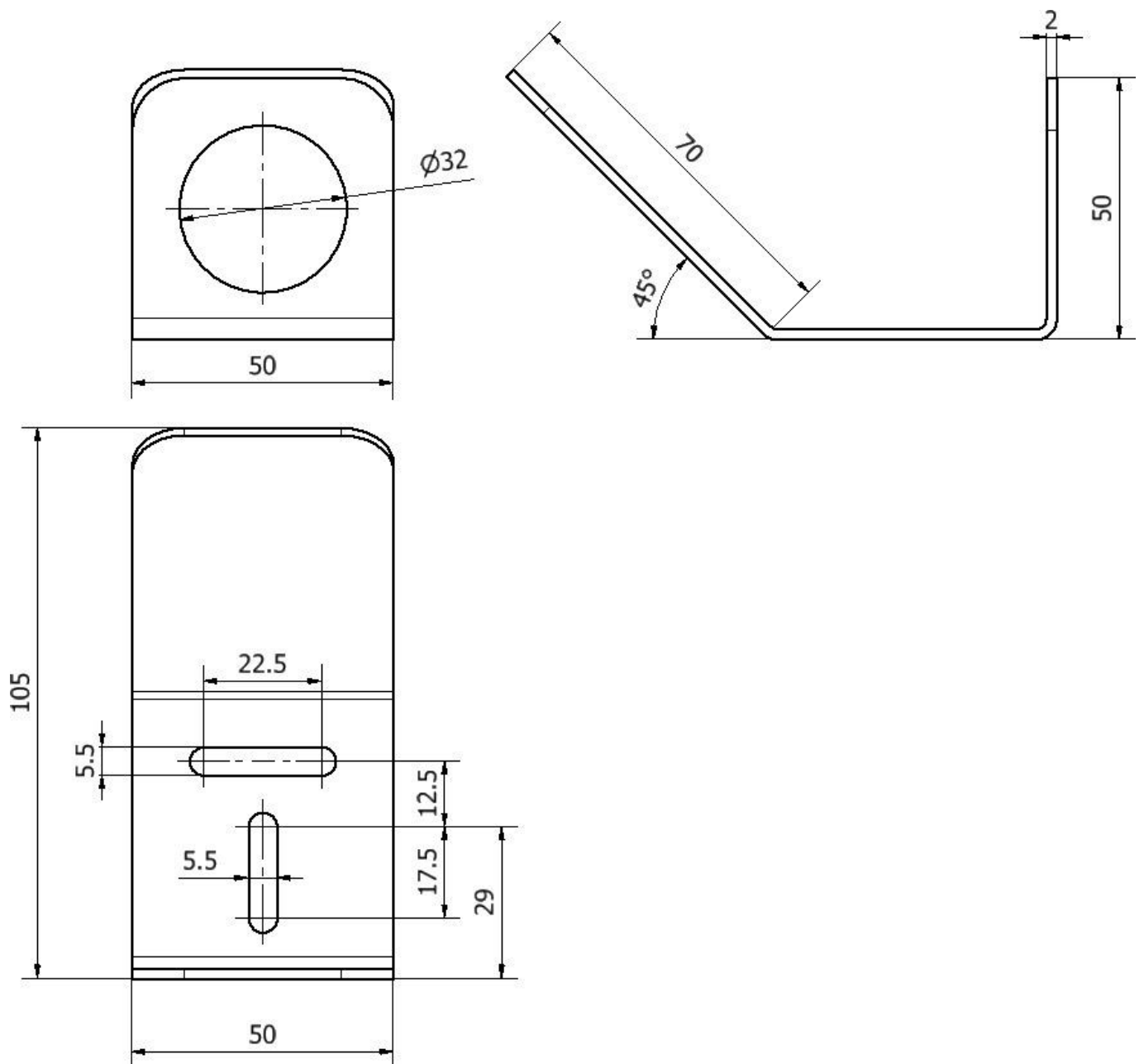
#### Classification

ETIM 8	EC002625 Accessoires de montage (armoire électrique)
--------	--

#### Autre

Groupe de produits IPF	900 Accessoires
Dimensions de l'emballage	160 x 120 x 50 mm
Poids brut	120 g
Numéro de tarif douanier	73269098
Numéro WEEE	40951076
Conforme à la norme OzDS	Oui
Conforme au POP	Oui
Conforme à REACH	Oui
Conforme à la directive RoHS	Oui

**Schéma d'encombrement**



**Montage**

Le montage / l'installation ne doit être effectué que par un électricien spécialisé !



**Élimination**

Numéro WEEE selon § 6 alinéa 3 ElektroG : 40951076

**Consignes de sécurité**

! Avant la mise en service, veuillez vous assurer que toutes les consignes de sécurité figurant éventuellement dans la documentation du produit ont été respectées.

! En cas d'impact direct sur la sécurité des personnes, l'utilisation de ces produits est interdite.