

AU000003

Accessori • Angolo di deflessione

Accessori ultrasuoni, angolo di deflessione, 50x105mm, angolo di deflessione, acciaio, 90°



Proprietà meccaniche

Larghezza	50 mm
Diametro della vite di fissaggio	5,5
Altezza	105 mm
Tipo di montaggio	Fissaggio a vite
Materiale	Acciaio
Angolo	90 °

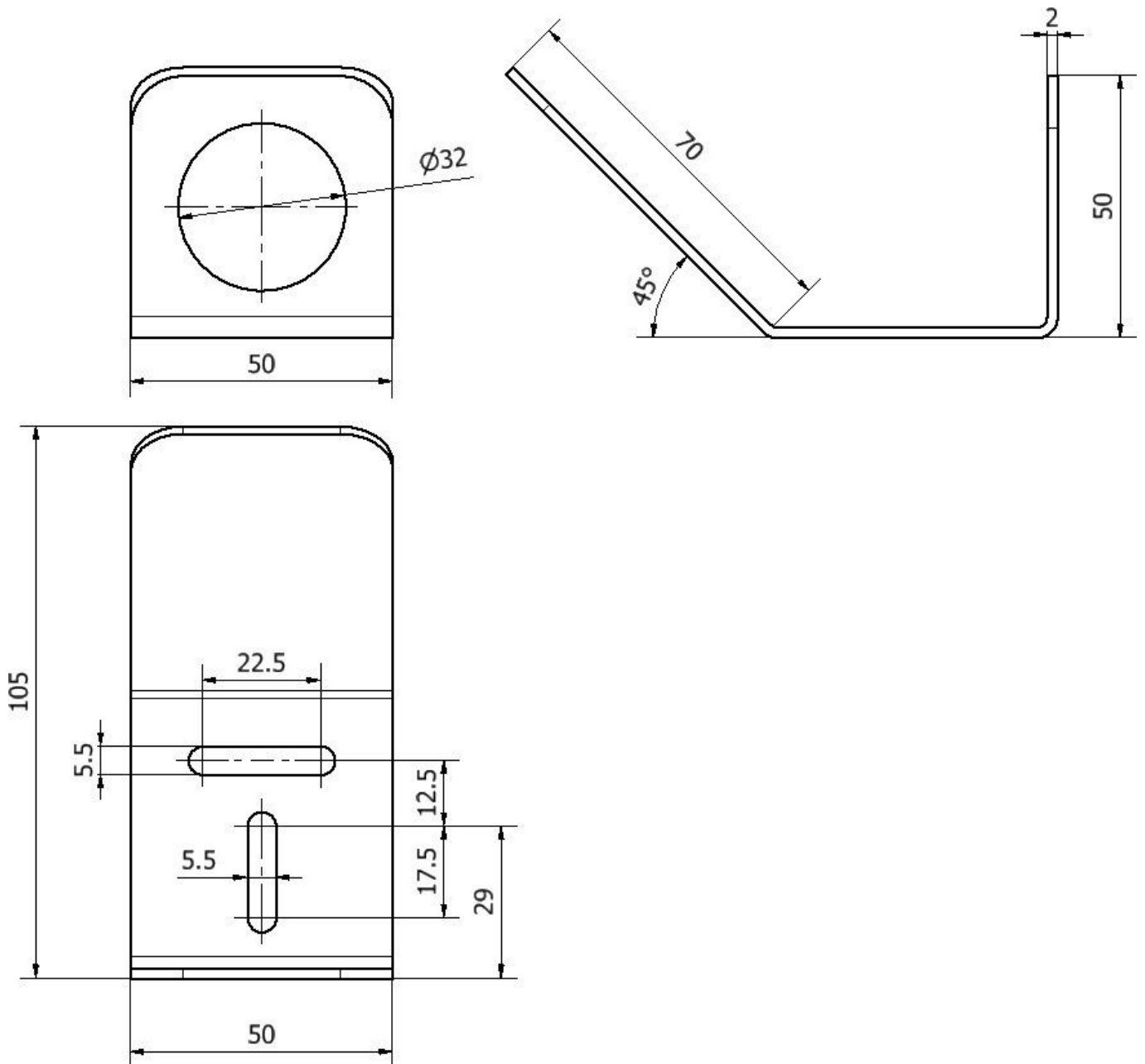
Classificazione

ETIM 8	EC002625 Accessori di montaggio (quadro elettrico)
--------	--

Ulteriori informazioni

Gruppo di prodotti IPF	900 Accessori
Dimensioni dell'imballaggio	160 x 120 x 50 mm
Peso lordo	120 g
Numero di tariffa doganale	73269098
Numero WEEE	40951076
Compatibile con OzDS	Sì
Compatibile con POP	Sì
Conforme a REACH	Sì
Conforme alla direttiva RoHS	Sì

Disegno quotato



Installazione

L'installazione deve essere eseguita esclusivamente da un elettricista qualificato!



Smaltimento dei rifiuti

Numero RAEE secondo § 6 par. 3 ElektroG: 40951076

Istruzioni di sicurezza

/ Prima della messa in funzione, accertarsi che siano state rispettate tutte le indicazioni di sicurezza contenute nella documentazione del prodotto.

/ L'uso di questi prodotti è vietato se ha un impatto diretto sulla sicurezza personale.