

AU000003

Akcesoria • Kąt odchylenia

Akcesoria ultradźwiękowe, kąt odchylenia, 50x105mm, kąt odchylenia, stal, 90°



Właściwości mechaniczne

Szerokość	50 mm
Średnica śruby mocującej	5,5
Wysokość	105 mm
Typ montażu	Mocowanie śrubowe
Materiał	Stal
Kąt	90 °

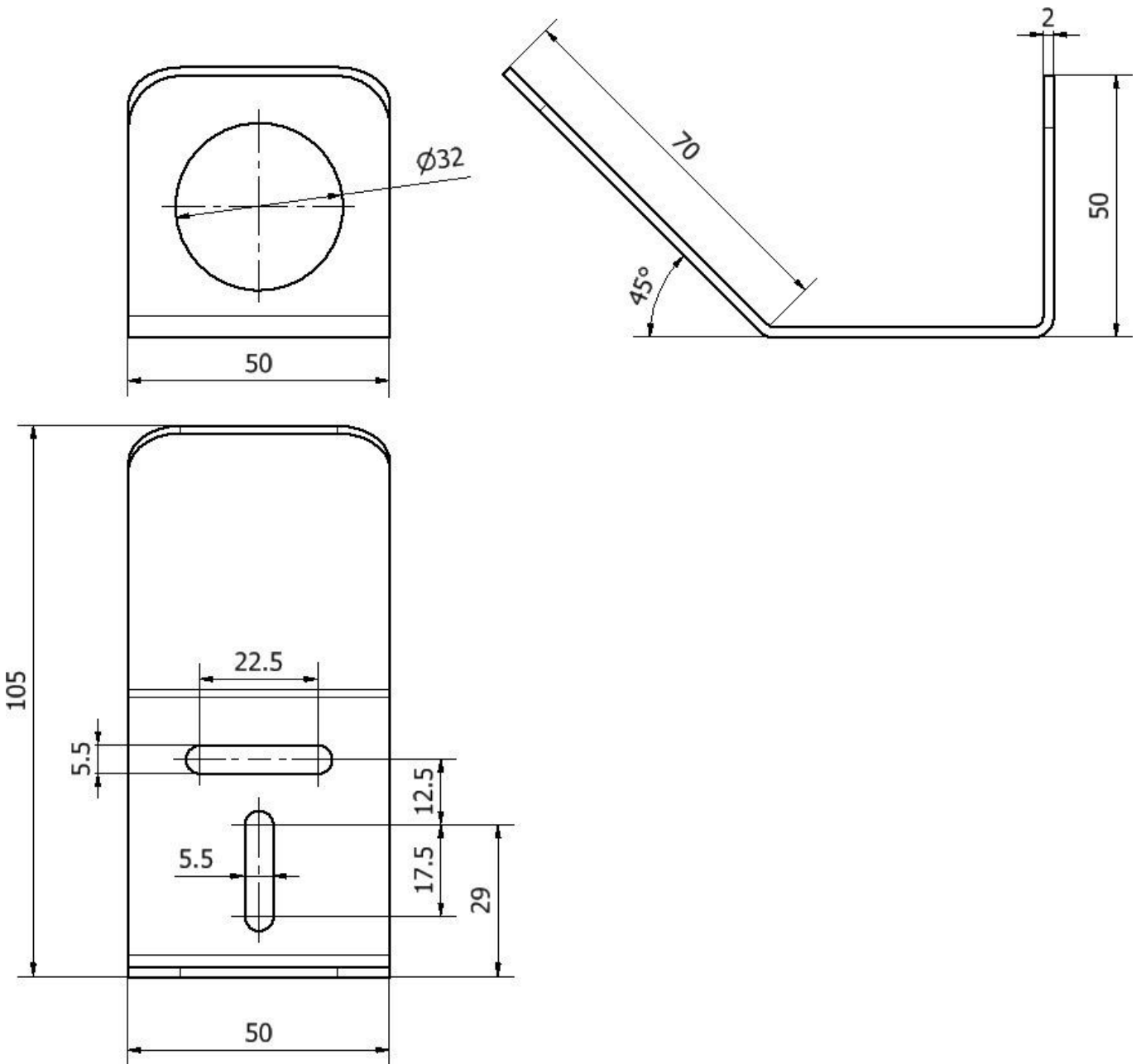
Klasyfikacja

ETIM 8	EC002625 Akcesoria montażowe (szafa sterownicza)
--------	--

Więcej informacji

Grupa produktów IPF	900 Akcesoria
Wymiary opakowania	160 x 120 x 50 mm
Masa brutto	120 g
Numer taryfy celnej	73269098
Numer WEEE	40951076
Zgodność z OzDS	Tak
Zgodność z POP	Tak
Zgodność z REACH	Tak
Zgodność z dyrektywą RoHS	Tak

Rysunek wymiarowy



Instalacja

Instalacja może być przeprowadzona wyłącznie przez wykwalifikowanego elektryka!



Usuwanie odpadów

Numer WEEE zgodnie z § 6 ust. 3 ElektroG: 40951076

Instrukcje bezpieczeństwa

/ Przed uruchomieniem należy upewnić się, że przestrzegane są wszystkie instrukcje bezpieczeństwa zawarte w dokumentacji produktu.

/ Korzystanie z tych produktów jest zabronione, jeśli mają one bezpośredni wpływ na bezpieczeństwo osobiste.