

## AU000003

### 辅料 • 偏转支架

配件 超声波, 偏转支架, 50x105mm, 偏转支架, 钢, 90°。



#### 机械特征

宽度	50 mm
螺丝安装的直径	5.5
高度	105 mm
安装方法	螺钉安装
材料	钢制
角度	90°

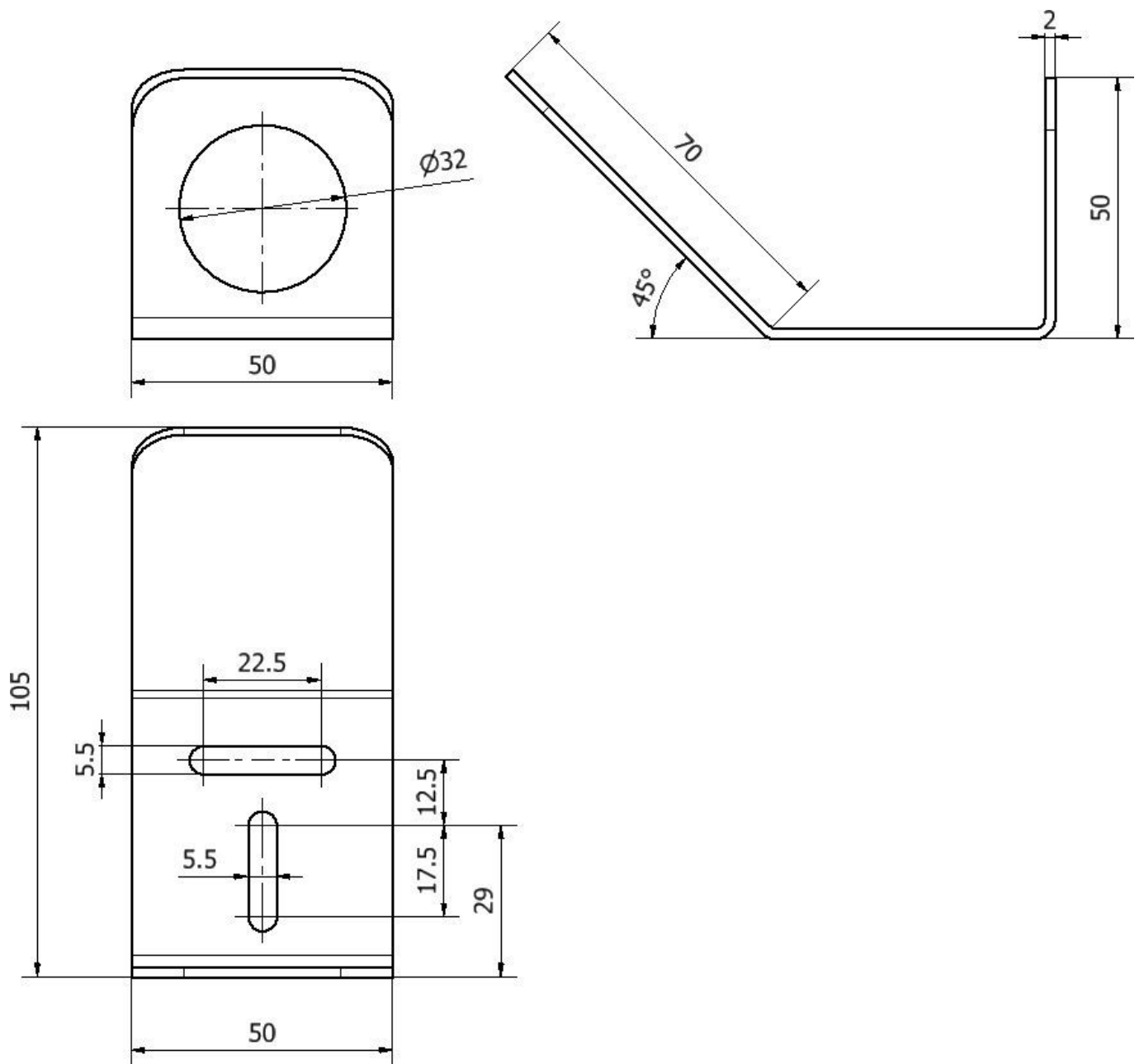
#### 种类

ETIM 8	EC002625 安装附件(控制柜)
--------	--------------------

#### 更多

IPF产品组	900个配件
包装尺寸	160 x 120 x 50 mm
总重量	120 g
海关税号	73269098
WEEE编号	40951076
符合OzDS标准	是
符合POP要求	是
适应性强	是
符合RoHS标准	是

尺寸图



**安装**  
安装工作只能由合格的电工来完成!



**废弃处理**  
根据第 6 条第 3 款 ElektroG 规定的 WEEE  
编号：40951076

安全警告

- ! 在初始操作之前，请确保遵循产品信息中可能提供的所有安全说明。
- ! 切勿在人的安全取决于其功能的应用中使用这些设备。