

AU000010

Accessoires • Angle de déviation

Accessoires pour ultrasons, équerre de déviation, 36x30x54mm, équerre de déviation, plastique



Propriétés mécaniques

Largeur	54,5 mm
Hauteur	35,5 mm
Longueur	30 mm
Type de montage	Fixation par vis
Matériau	Plastique

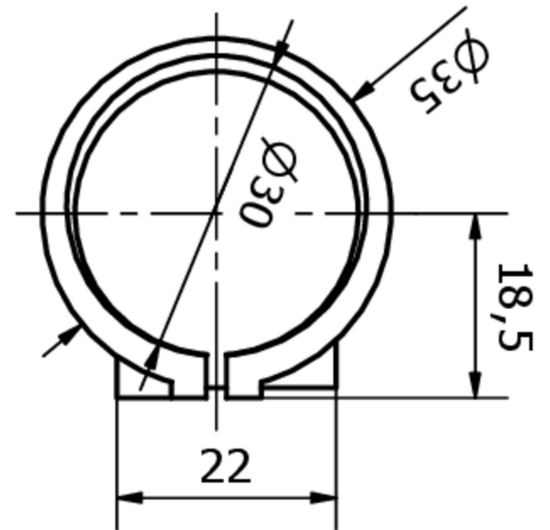
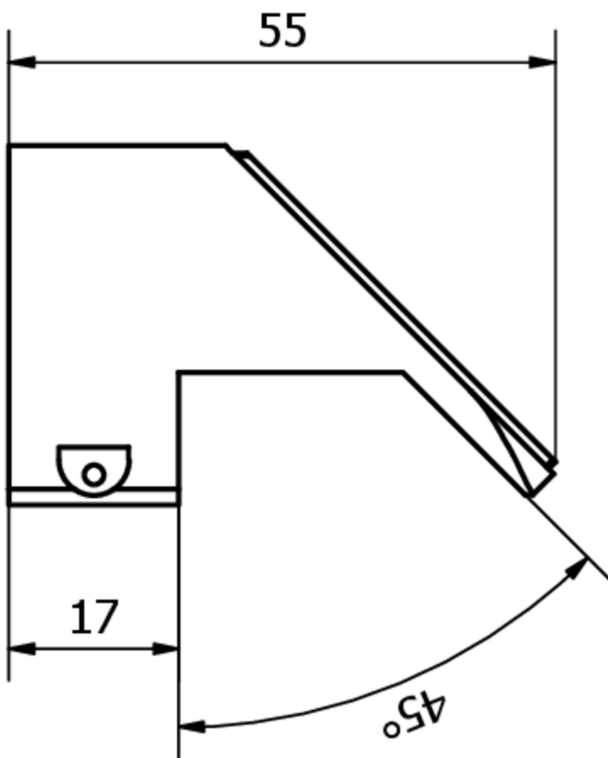
Classification

ETIM 8	EC002625 Accessoires de montage (armoire électrique)
--------	--

Autre

Groupe de produits IPF	900 Accessoires
Dimensions de l'emballage	175 x 100 x 37 mm
Poids brut	20 g
Numéro de tarif douanier	39269097
Numéro WEEE	40951076
Conforme à la norme OzDS	Oui
Conforme au POP	Oui
Conforme à REACH	Oui
Conforme à la directive RoHS	Oui

Schéma d'encombrement



Montage

Le montage / l'installation ne doit être effectué que par un électricien spécialisé !



Élimination

Numéro WEEE selon § 6 alinéa 3 ElektroG : 40951076

Consignes de sécurité

! Avant la mise en service, veuillez vous assurer que toutes les consignes de sécurité figurant éventuellement dans la documentation du produit ont été respectées.

! En cas d'impact direct sur la sécurité des personnes, l'utilisation de ces produits est interdite.