

AU000010

Accessori • Angolo di deflessione

Accessori per ultrasuoni, angolo di deflessione, 36x30x54 mm, angolo di deflessione, plastica



Proprietà meccaniche

Larghezza	54,5 mm
Altezza	35,5 mm
Lunghezza	30 mm
Tipo di montaggio	Fissaggio a vite
Materiale	Plastica

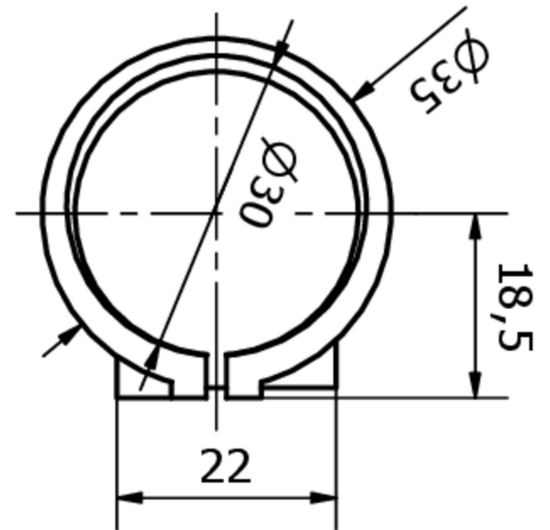
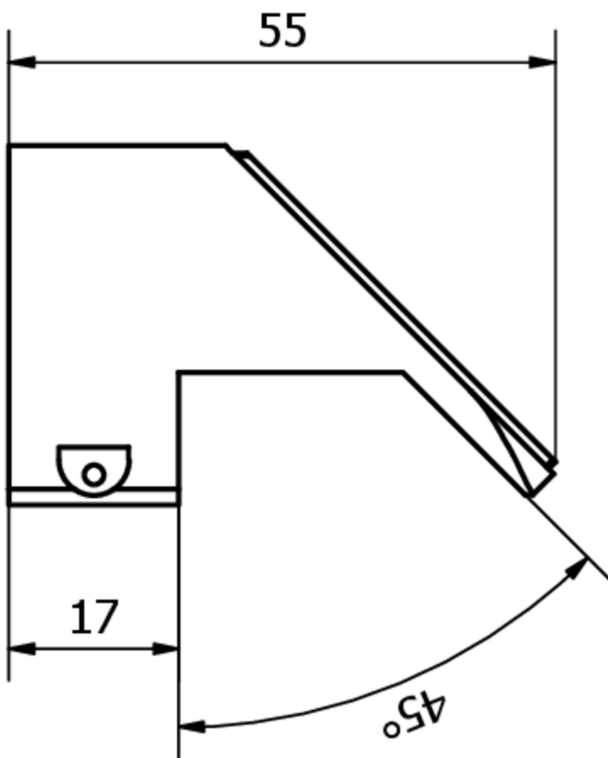
Classificazione

ETIM 8	EC002625 Accessori di montaggio (quadro elettrico)
--------	--

Ulteriori informazioni

Gruppo di prodotti IPF	900 Accessori
Dimensioni dell'imballaggio	175 x 100 x 37 mm
Peso lordo	20 g
Numero di tariffa doganale	39269097
Numero WEEE	40951076
Compatibile con OzDS	Sì
Compatibile con POP	Sì
Conforme a REACH	Sì
Conforme alla direttiva RoHS	Sì

Disegno quotato



Installazione

L'installazione deve essere eseguita esclusivamente da un elettricista qualificato!



Smaltimento dei rifiuti

Numero RAEE secondo § 6 par. 3 ElektroG: 40951076

Istruzioni di sicurezza

/ Prima della messa in funzione, accertarsi che siano state rispettate tutte le indicazioni di sicurezza contenute nella documentazione del prodotto.

/ L'uso di questi prodotti è vietato se ha un impatto diretto sulla sicurezza personale.