

## AU000010

### Akcesoria • Kąt odchylenia

Akcesoria ultradźwiękowe, kąt odchylenia, 36x30x54mm, kąt odchylenia, tworzywo sztuczne



#### Właściwości mechaniczne

Szerokość	54,5 mm
Wysokość	35,5 mm
Długość	30 mm
Typ montażu	Mocowanie śrubowe
Materiał	Tworzywo sztuczne

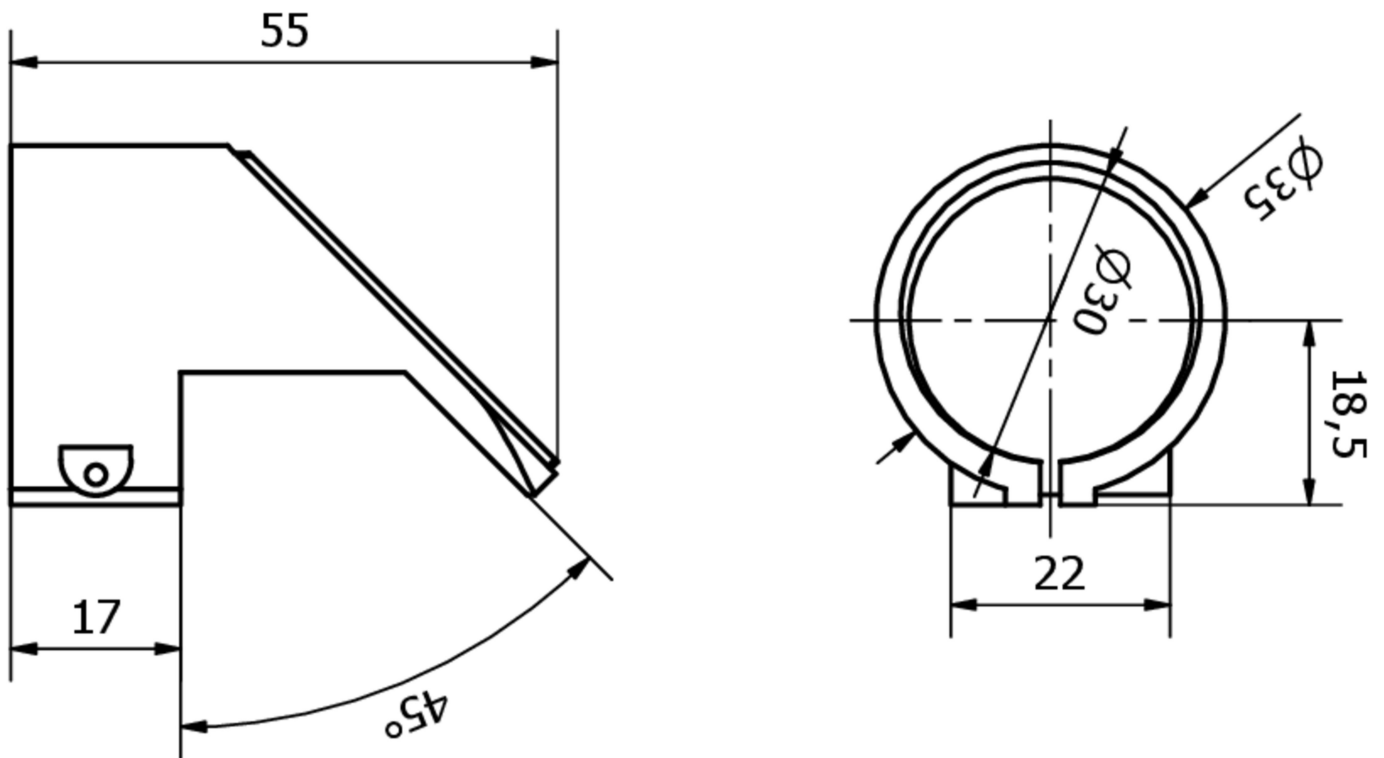
#### Klasyfikacja

ETIM 8	EC002625 Akcesoria montażowe (szafa sterownicza)
--------	--

#### Więcej informacji

Grupa produktów IPF	900 Akcesoria
Wymiary opakowania	175 x 100 x 37 mm
Masa brutto	20 g
Numer taryfy celnej	39269097
Numer WEEE	40951076
Zgodność z OzDS	Tak
Zgodność z POP	Tak
Zgodność z REACH	Tak
Zgodność z dyrektywą RoHS	Tak

Rysunek wymiarowy



**Instalacja**

Instalacja może być przeprowadzona wyłącznie przez wykwalifikowanego elektryka!



**Usuwanie odpadów**

Numer WEEE zgodnie z § 6 ust. 3 ElektroG: 40951076

**Instrukcje bezpieczeństwa**

- / Przed uruchomieniem należy upewnić się, że przestrzegane są wszystkie instrukcje bezpieczeństwa zawarte w dokumentacji produktu.
- / Korzystanie z tych produktów jest zabronione, jeśli mają one bezpośredni wpływ na bezpieczeństwo osobiste.