

AU000013

连接技术 • 示教器

配件, 超声波, 电缆, 0.3m, M12插座5p极直, M12-连接器5极直, PUR (聚氨酯)。



ipf电缆插座主要用于建立传感器的电气连接。它们的特点是robost设计, 最高的保护等级 (IP67 | IP68 | IP69K), 如果需要的话, 还具有360°屏蔽功能。其特点是: 总线就绪, 适合与拖链和机器人一起使用, 耐油和化学品, 耐焊接火花, 耐清洁剂或高压和蒸汽喷射清洗, 温度范围扩大到+230°C, 快速互连技术和特殊数据传输性能, 电缆插座满足自动化技术的所有要求。

电气特性

| | |
|---------------|---------|
| 插入式触点的类型, A连接 | 雌性(插座) |
| 插入式触点类型, B连接 | 雄性(连接器) |
| A型电气连接的类型 | M12 |
| B型电气连接的类型 | M12 |
| A连接的引脚数 | 5 |
| B连接的引脚数 | 5 |
| 焦点中的光斑长度 | 5 |

机械特征

| | |
|-----------|-------|
| 电缆长度 | 0.3 m |
| A连接处的电缆进线 | 直 |
| B连接处的电缆进线 | 直 |
| 适用于拖曳链 | 是 |

其他特点

| | |
|-----|----|
| 阻燃剂 | 没有 |
|-----|----|

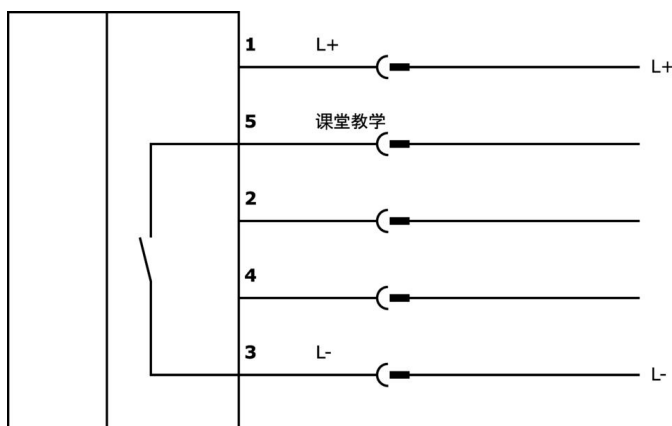
种类

| | |
|--------|-----------------------|
| ETIM 8 | EC001855 组装的传感器-执行器电缆 |
|--------|-----------------------|

更多

| | |
|----------|-------------------|
| IPF产品组 | 900个配件 |
| 包装尺寸 | 105 x 172 x 52 mm |
| 总重量 | 50 g |
| 海关税号 | 85365005 |
| WEEE编号 | 40951076 |
| 符合OzDS标准 | 是 |
| 符合POP要求 | 是 |
| 适应性强 | 是 |
| 符合RoHS标准 | 是 |

连接



摘录配件方案

VK003020

电缆插座, 带角度, 自动装配, 螺钉连接, Ø3-6.
5mm, 4A, 240V, -25-90°C, M12 插座 4 针, IP67, PBT

VK003025

电缆插座, 直型, 适合自行组装, 螺钉连接, Ø3-6.
5mm, 4A, 60V, -25-90°C, M12 母 (插座) 5 针, IP67, PBT

VK200025

连接电缆, 2米, M12母 (插座) 3针直头, 自由导体端, 3x0.34mm², PUR (聚氨酯), Ø4.3mm, 250V, -30-90°C, IP67, 适用于拖链和抗扭, 油和冷却润滑剂, 焊接区, 无硅酮

VK003024

电缆插座, 直型, 适合自行组装, 螺钉连接, Ø3-6.
5mm, 4A, 240V, -25-90°C, M12母 (插座) 4 针, IP67, PBT

VK000037

适应性, M12母型 (插座) 3针直通, M8公型 (连接器) 3针直通, 24V, -25-85°C, IP67, 油和冷却润滑剂, 焊接区域

VK003021

电缆插座, 有角度, 适合自行组装, 螺丝连接, Ø3-6.
5mm, 4A, 60V, -25-90°C, M12 母 (插座) 5 针, IP67, PBT

VK200021

连接电缆, 2米, M12母型 (插座) 3针角型, 自由导体端, 3x0.34mm², PUR (聚氨酯), Ø4.3mm, 250V, -30-90°C, IP67, 适用于拖链和抗扭, 油和冷却润滑剂, 焊接区, 无硅。

您可以在我们的主页上找到更多配件



安装
安装工作只能由合格的电工来完成!



废弃处理
根据第 6 条第 3 款 ElektroG 规定的 WEEE
编号 : 40951076

安全警告

- / 在初始操作之前，请确保遵循产品信息中可能提供的所有安全说明。
- / 切勿在人的安全取决于其功能的应用中使用这些设备。