

# AU000018

## Zubehör • Ultraschall - Schallreduzierstück

Zubehör Ultraschall, Schallreduzierstück, M18x1, Kunststoff



### Mechanische Eigenschaften

|                        |            |
|------------------------|------------|
| Durchmesser            | 11 mm      |
| Gewindesteigung        | 1 mm       |
| Werkstoff des Gehäuses | Kunststoff |
| Gewindemaß             | M18        |

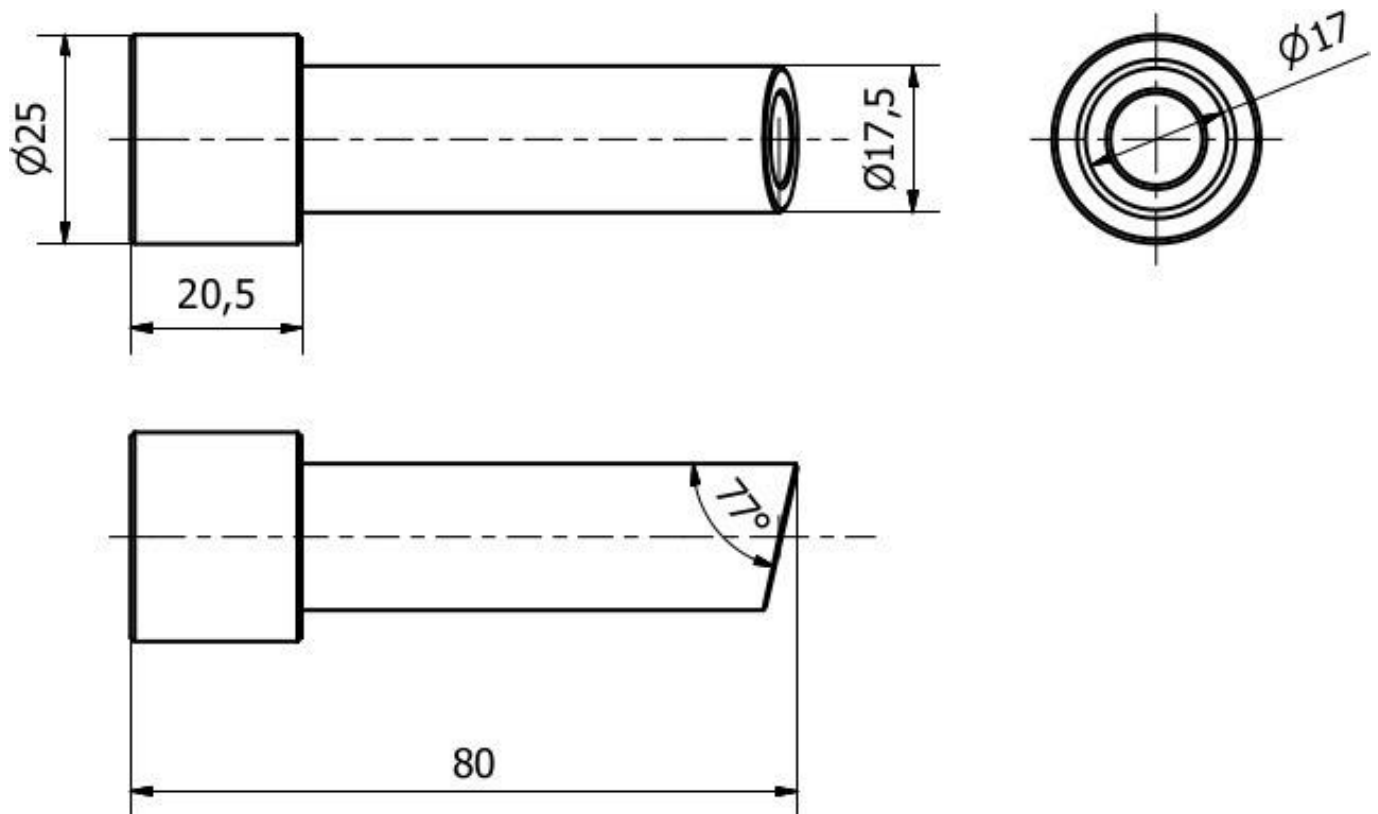
### Klassifizierung

|        |  |
|--------|--|
| ETIM 8 | EC002024 Zubehör/Ersatzteile für Befehlsgeräte |
|--------|--|

### Weiteres

|                   |                   |
|-------------------|-------------------|
| IPF Produktgruppe | 900 Zubehör       |
| Verpackungsmaße   | 150 x 100 x 25 mm |
| Bruttogewicht     | 24 g              |
| Zolltarifnummer   | 39269097          |
| WEEE-Nummer       | 40951076          |
| OzDS-konform      | Ja                |
| POP-konform       | Ja                |
| REACH-konform     | Ja                |
| RoHS konform      | Ja                |

**Massbild**



**Einbau**

Einbau / Installation darf nur durch eine Elektrofachkraft erfolgen!



**Entsorgung**

WEEE-Nummer gemäß § 6 Abs. 3 ElektroG:  
40951076

**Sicherheitshinweise**

/ Bitte vergewissern Sie sich vor Inbetriebnahme, dass alle ggf. in der Produktdokumentation aufgeführten Sicherheitshinweise beachtet wurden.

/ Bei direkter Auswirkung auf die Personensicherheit ist die Anwendung dieser Produkte untersagt.