

# AU000018

## Accesorios • Reductor de sonido ultrasónico

accesorios ultrasonido, Reductor de ruido, M18x1, Plástico



### Datos mecánicos

Diámetro	11 mm
Paso de rosca	1 mm
Material de la carcasa	Plástico
Dimensión de la rosca	M18

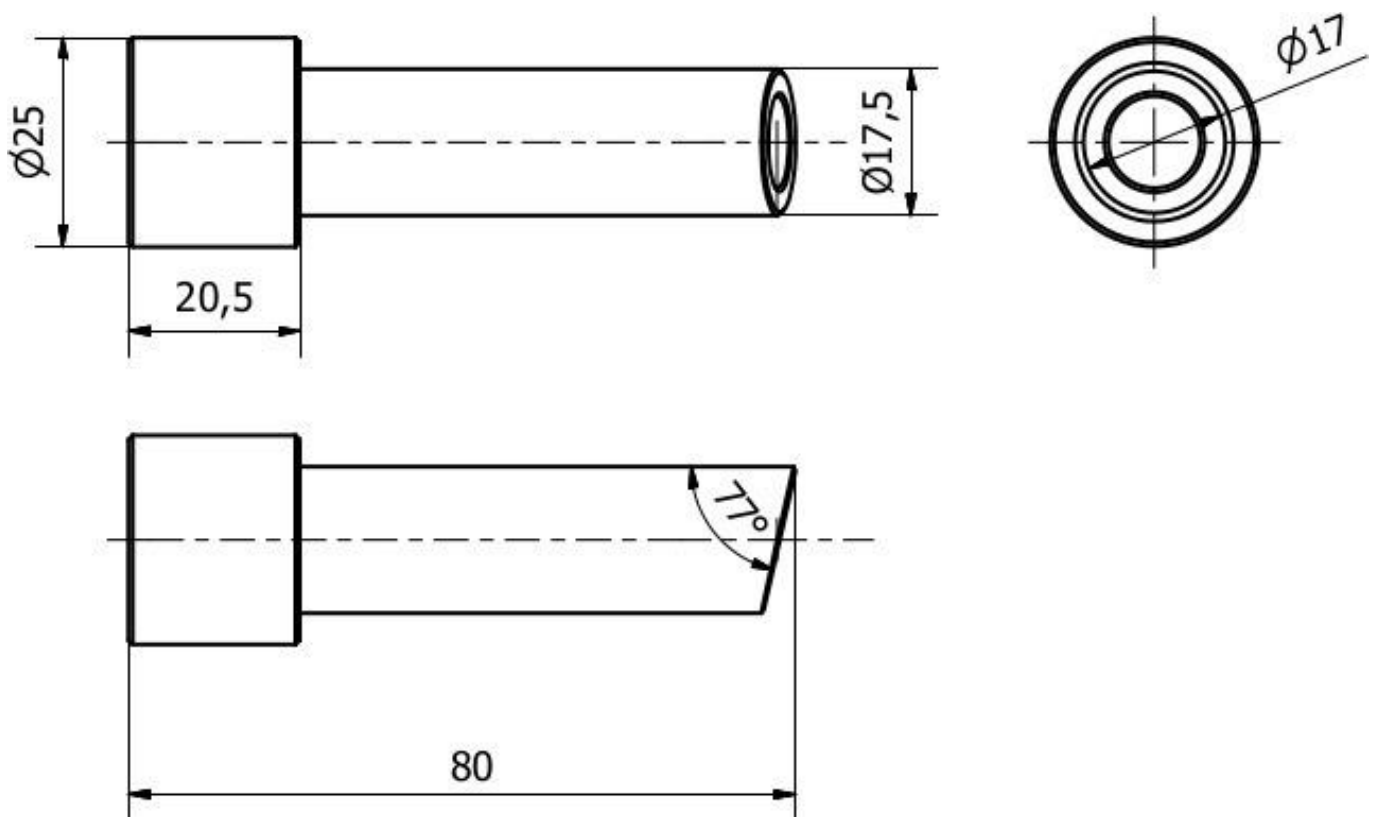
### Clasificación

ETIM 8	EC002024 Accesorios/piezas de repuesto para dispositivos de mando
--------	---

### Más

Grupo de productos ipf	900 Accesorios
dimensiones de embalaje	150 x 100 x 25 mm
Peso bruto	24 g
Código arancelario	39269097
WEEE número	40951076
Conforme con OzDS	Sí
Conforme con POP	Sí
Conforme a REACH	Sí
Conforme a RoHS	Sí

**Dibujo acotado**



**Montaje**

El montaje/la instalación solo debe ser llevado a cabo por electricistas cualificados.



**Eliminación de residuos**

Número WEEE según § 6 párrafo 3 ElektroG: 40951076

**Indicaciones de seguridad**

- ! Antes de la puesta en marcha, asegúrese de que se han respetado todas las indicaciones de seguridad indicadas en la documentación del producto.
- ! El uso de estos productos está prohibido si tienen un efecto directo en la seguridad de las personas.