

AU000018

Akcesoria • Ultradźwiękowy reduktor dźwięku

Akcesoria ultradźwiękowe, reduktor dźwięku, M18x1, tworzywo sztuczne



Właściwości mechaniczne

Średnica	11 mm
Podziałka gwintu	1 mm
Materiał obudowy	Tworzywo sztuczne
Wymiar gwintu	M18

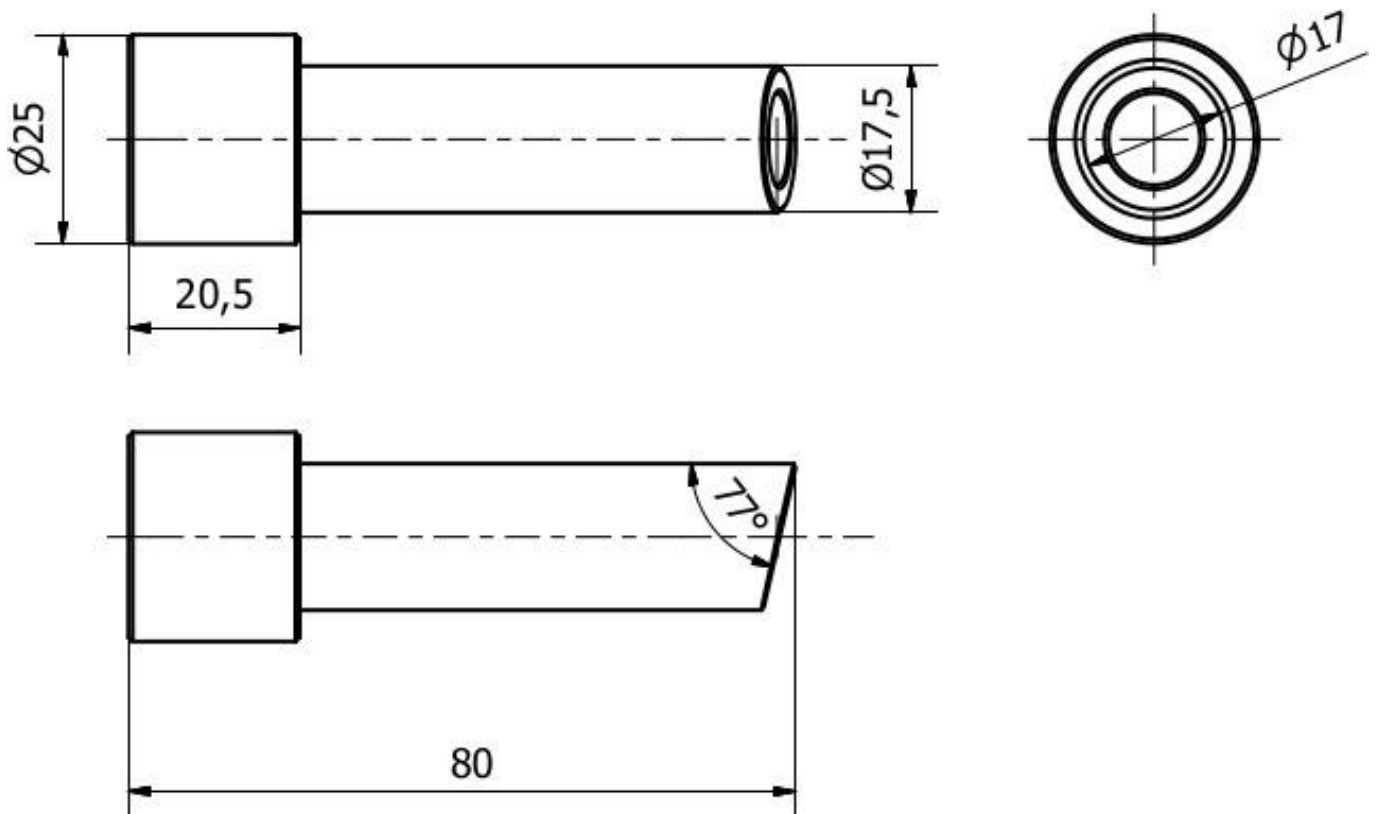
Klasyfikacja

ETIM 8	EC002024 Akcesoria/części zamienne do jednostek sterujących
--------	---

Więcej informacji

Grupa produktów IPF	900 Akcesoria
Wymiary opakowania	150 x 100 x 25 mm
Masa brutto	24 g
Numer taryfy celnej	39269097
Numer WEEE	40951076
Zgodność z OzDS	Tak
Zgodność z POP	Tak
Zgodność z REACH	Tak
Zgodność z dyrektywą RoHS	Tak

Rysunek wymiarowy



Instalacja

Instalacja może być przeprowadzona wyłącznie przez wykwalifikowanego elektryka!



Usuwanie odpadów

Numer WEEE zgodnie z § 6 ust. 3 ElektroG: 40951076

Instrukcje bezpieczeństwa

- / Przed uruchomieniem należy upewnić się, że przestrzegane są wszystkie instrukcje bezpieczeństwa zawarte w dokumentacji produktu.
- / Korzystanie z tych produktów jest zabronione, jeśli mają one bezpośredni wpływ na bezpieczeństwo osobiste.