

# AU000018

## Acessórios • Redutor de som ultrassónico

acessórios ultra-sons, Cone ultra-sónico, M18x1, Plástico



### Características mecânicas

Diâmetro	11 mm
Passo de linha	1 mm
Material do invólucro	Plástico
Dimensão da rosca	M18

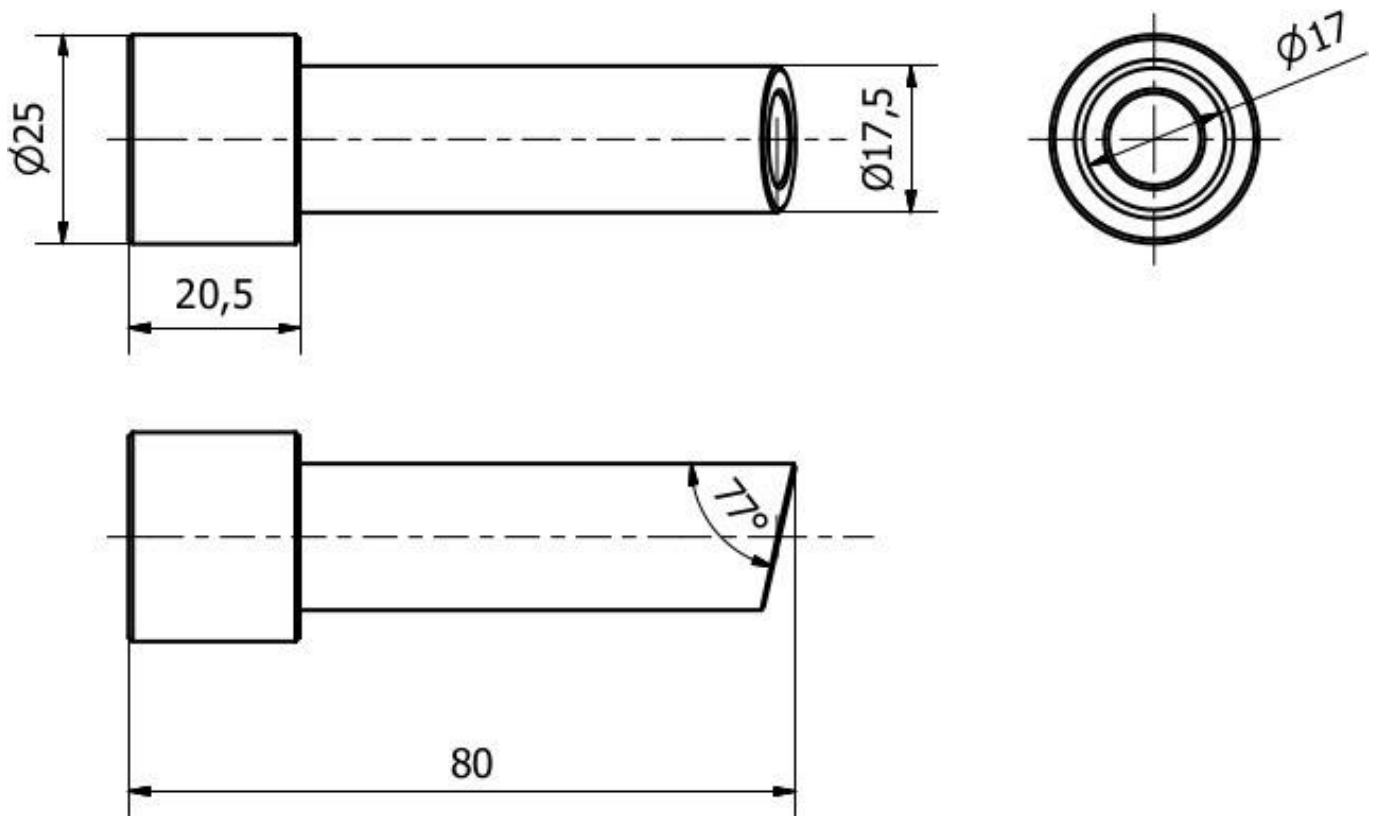
### Classificação

ETIM 8	EC002024 Acessórios/peças sobressalentes para dispositivos de comando
--------	---

### Mais

Grupo de produtos IPF	900 acessórios
dimensões da embalagem	150 x 100 x 25 mm
Peso bruto	24 g
Número da pauta aduaneira	39269097
Número WEEE	40951076
Conformidade com OzDS	Sim
Compatível com POP	Sim
Em conformidade com o REACH	Sim
Conformidade com RoHS	Sim

**Desenho dimensional**



**Instalação**

A montagem / instalação só pode ser efectuada por um electricista qualificado!



**Eliminação**

Número WEEE de acordo com § 6 para. 3  
ElektroG: 40951076

**Avisos de segurança**

- / Antes da primeira utilização, certifique-se de que segue todas as instruções de segurança que possam ser fornecidas nas informações sobre o produto.
- / Nunca utilize estes dispositivos em aplicações em que a segurança de uma pessoa dependa da sua funcionalidade.