

AU000021

Detekce úniku • Přílohy - Redukce zvuku

Příslušenství Ultrazvuk, redukce (tvarovka) zvuku, Plast



Směrovací trubice s hrotem se používá k nalezení velmi malých netěsností za účelem jejich přesné lokalizace. Software integrovaný v UY000001 automaticky vypočítává náklady vyplývající z úniku na základě množství úniku vzduchu. Volitelné příslušenství zjednodušuje manipulaci.

Mechanické vlastnosti

Materiál krytu	Plast
----------------	-------

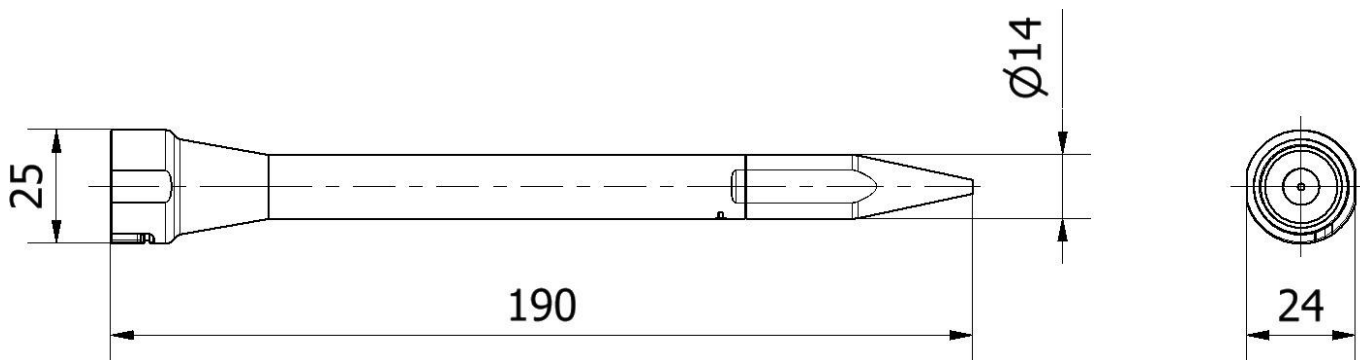
Klasifikace

ETIM 8	EC002024 Příslušenství/náhradní díly pro příkazová zařízení
--------	-------------------------------------------------------------

Další

Skupina produktů IPF	725 Měření stlačeného vzduchu / netěsnosti
Rozměry balení	220 x 150 x 25 mm
Hrubá váha	23 g
Číslo zboží	39269097
WEEE číslo	40951076
V souladu s REACH	Ano
V souladu s RoHS	Ano

Rozměrový výkres



**Montáž**

Montáž / instalaci smí provádět pouze kvalifikovaný elektrikář!

**Likvidace**

Číslo WEEE podle § 6 odst. 3 ElektroG:
40951076

Bezpečnostní pokyny

- / Před uvedením do provozu prosím zkontrolujte, zda byly dodrženy veškeré bezpečnostní pokyny, které jsou případně uvedené v dokumentaci výrobku.
- / Nikdy nepoužívejte tato zařízení v aplikacích, kde bezpečnost osob závisí na jejich funkčnosti.