

AU000021

Rilevamento delle perdite • Accessori - Riduttori di suono

Accessori a ultrasuoni, riduttore di suono, plastica



Il tubo direzionale con la punta viene utilizzato per rilevare perdite molto piccole e localizzarle con precisione. Il software integrato nell'UY000001 calcola automaticamente il costo della perdita in base alla quantità di aria che fuoriesce. Gli accessori opzionali semplificano la gestione.

Proprietà meccaniche

Materiale dell'alloggiamento	Plastica
------------------------------	----------

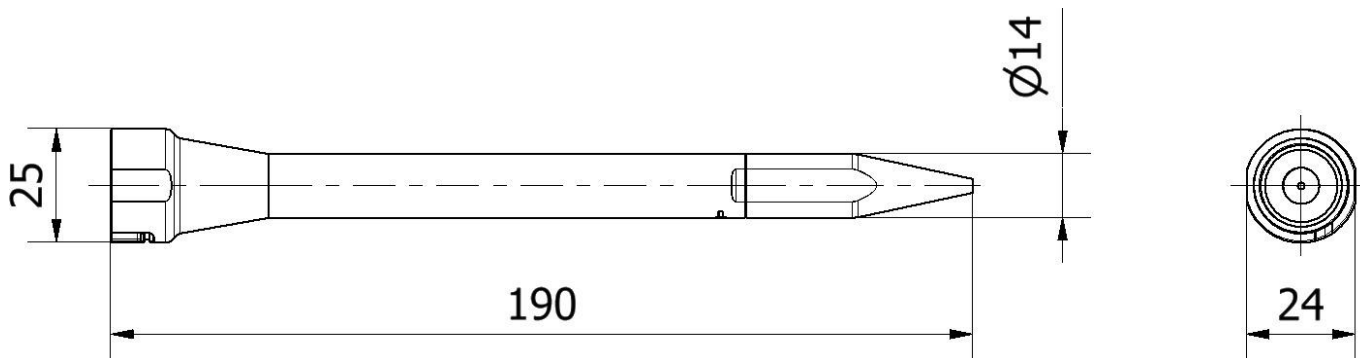
Classificazione

ETIM 8	EC002024 Accessori/ricambi per unità di controllo
--------	---

Ulteriori informazioni

Gruppo di prodotti IPF	725 Misura dell'aria compressa e delle perdite
Dimensioni dell'imballaggio	220 x 150 x 25 mm
Peso lordo	23 g
Numero di tariffa doganale	39269097
Numero WEEE	40951076
Conforme a REACH	Sì
Conforme alla direttiva RoHS	Sì

Disegno quotato



**Installazione**

L'installazione deve essere eseguita esclusivamente da un elettricista qualificato!

**Smaltimento dei rifiuti**

Numero RAEE secondo § 6 par. 3 ElektroG:
40951076

Istruzioni di sicurezza

- / Prima della messa in funzione, accertarsi che siano state rispettate tutte le indicazioni di sicurezza contenute nella documentazione del prodotto.
- / L'uso di questi prodotti è vietato se ha un impatto diretto sulla sicurezza personale.