

AU000021

Detecção de fugas • Acessórios - Redutores de som

acessórios ultra-sónicos, Cone ultra-sónico, Plástico



O microfone shotgun com ponta é utilizado para encontrar fugas extremamente pequenas e depois para as localizar com precisão. O software integrado no UY000001 utiliza a quantidade de ar que sai para calcular automaticamente os custos causados pela fuga. Os acessórios opcionais facilitam a operação e o manuseamento.

Características mecânicas

Material do invólucro	Plástico
-----------------------	----------

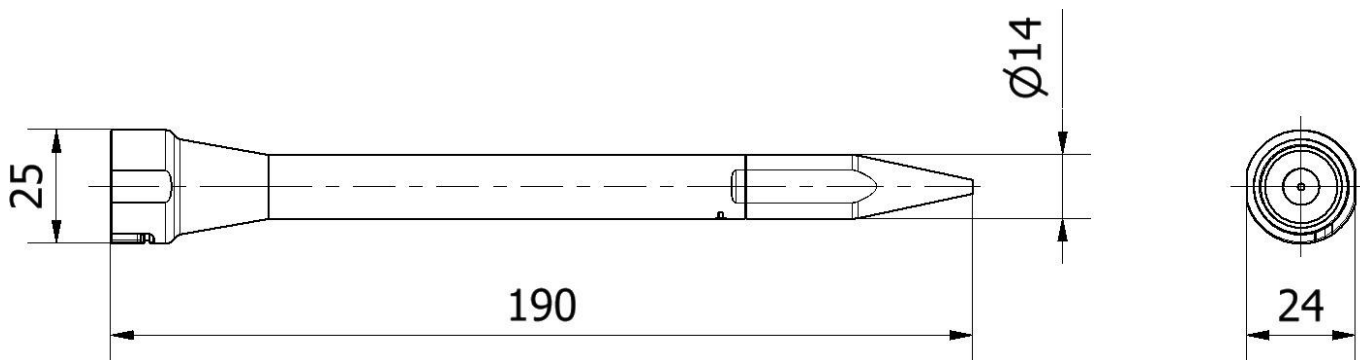
Classificação

ETIM 8	EC002024 Acessórios/peças sobressalentes para dispositivos de comando
--------	---

Mais

Grupo de produtos IPF	725 ar comprimido e medição de fugas
dimensões da embalagem	220 x 150 x 25 mm
Peso bruto	23 g
Número da pauta aduaneira	39269097
Número WEEE	40951076
Em conformidade com o REACH	Sim
Conformidade com RoHS	Sim

Desenho dimensional



**Instalação**

A montagem / instalação só pode ser efectuada por um electricista qualificado!

**Eliminação**

Número WEEE de acordo com § 6 para. 3
ElektroG: 40951076

Avisos de segurança

- / Antes da primeira utilização, certifique-se de que segue todas as instruções de segurança que possam ser fornecidas nas informações sobre o produto.
- / Nunca utilize estes dispositivos em aplicações em que a segurança de uma pessoa dependa da sua funcionalidade.