

AU000021

渗漏检测 • 附件 - 消音器

配件超声波, 超声波锥体, 塑料



带尖端的枪形麦克风用于寻找极小的泄漏点，然后精确地确定其位置。集成在UY000001中的软件使用泄漏的空气量来自动计算泄漏造成的费用。可选的附件使操作和处理更容易。

机械特征

外壳材料	塑胶
------	----

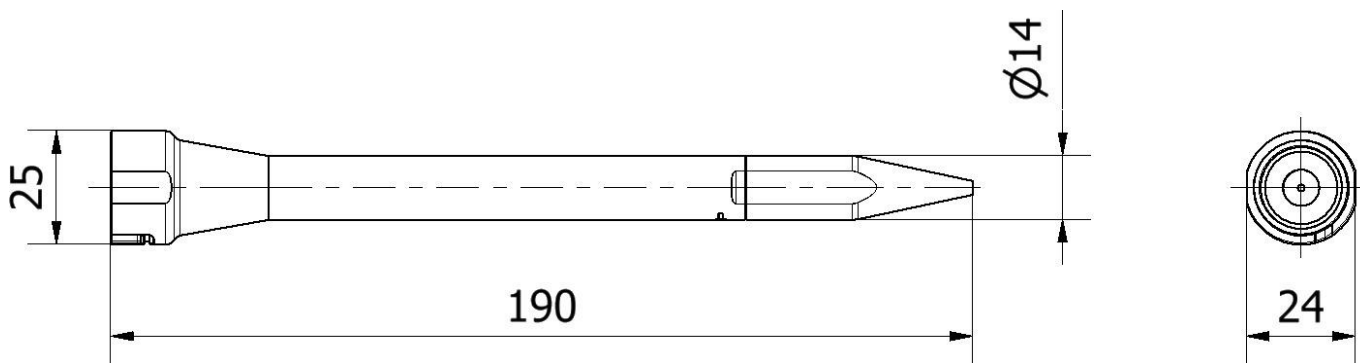
种类

ETIM 8	EC002024 指挥装置的附件/备用件
--------	----------------------

更多

IPF产品组	725 压缩空气和泄漏测量
包装尺寸	220 x 150 x 25 mm
总重量	23 g
海关税号	39269097
WEEE编号	40951076
适应性强	是
符合RoHS标准	是

尺寸图



安装
安装工作只能由合格的电工来完成!



废弃处理
根据第 6 条第 3 款 ElektroG 规定的 WEEE 编号：40951076

安全警告

- / 在初始操作之前，请确保遵循产品信息中可能提供的所有安全说明。
- / 切勿在人的安全取决于其功能的应用中使用这些设备。