

# AU000028

## Zubehör • Ultraschall - Umlenkwinkel

Zubehör Ultraschall, Umlenkwinkel, 25x60mm, Umlenkwinkel, rostfreier Stahl, 90°



### Mechanische Eigenschaften

Breite	25 mm
Durchmesser der Schraubbefestigung	5,5
Höhe	60 mm
Montageart	Schraubbefestigung
Werkstoff	Edelstahl
Winkel	90 °

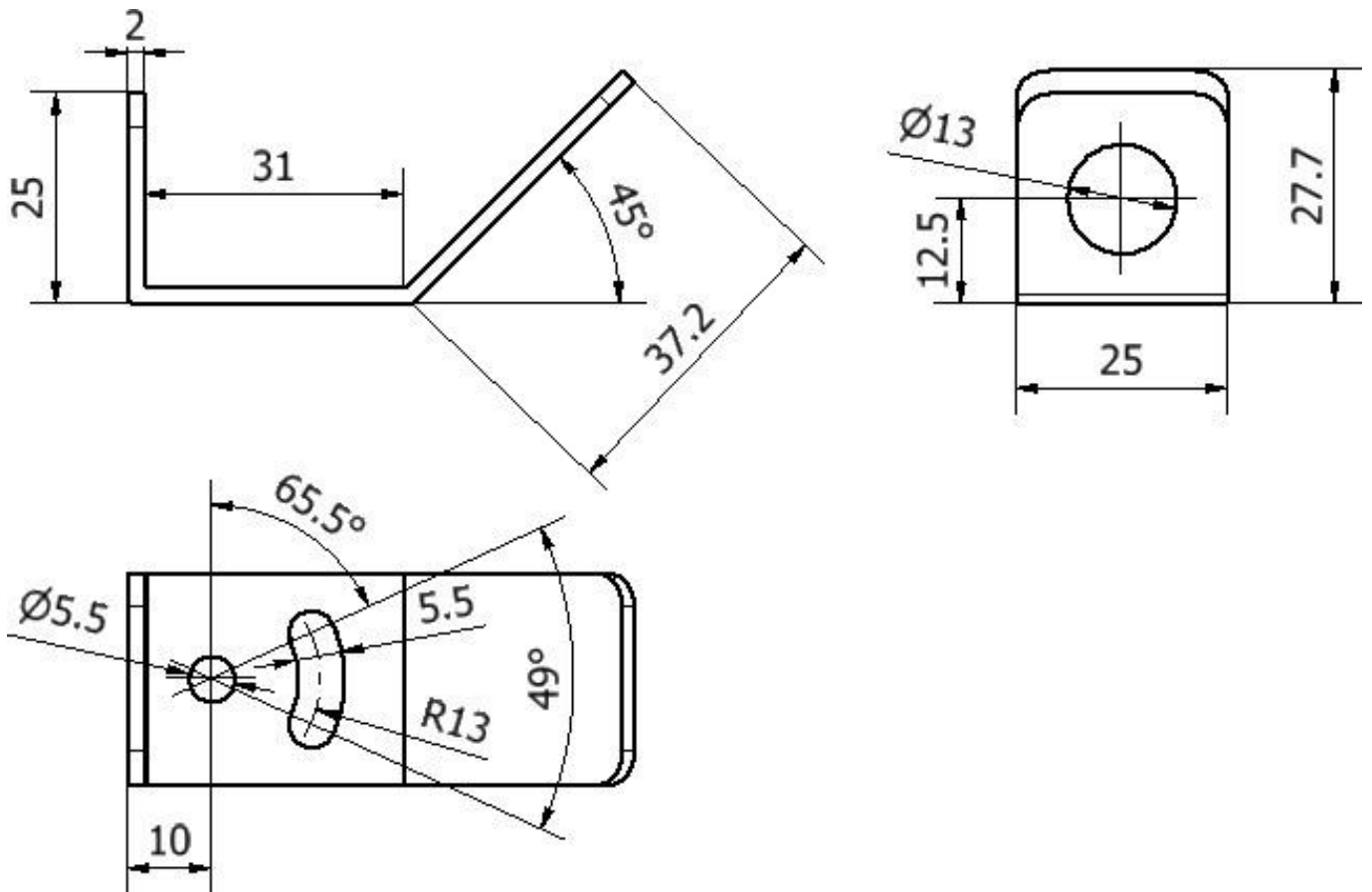
### Klassifizierung

ETIM 8	EC002625 Montagezubehör (Schaltschrank)
--------	---

### Weiteres

IPF Produktgruppe	900 Zubehör
Verpackungsmaße	150 x 100 x 25 mm
Bruttogewicht	34 g
Zolltarifnummer	73269098
WEEE-Nummer	40951076
REACH-konform	Ja
RoHS konform	Ja

**Massbild**



**Einbau**

Einbau / Installation darf nur durch eine Elektrofachkraft erfolgen!



**Entsorgung**

WEEE-Nummer gemäß § 6 Abs. 3 ElektroG:  
40951076

**Sicherheitshinweise**

/ Bitte vergewissern Sie sich vor Inbetriebnahme, dass alle ggf. in der Produktdokumentation aufgeführten Sicherheitshinweise beachtet wurden.

/ Bei direkter Auswirkung auf die Personensicherheit ist die Anwendung dieser Produkte untersagt.