

AU000028

Accessoires • Angle de déviation

Accessoires pour ultrasons, équerre de déviation, 25x60mm, équerre de déviation, acier inoxydable, 90



Propriétés mécaniques

Largeur	25 mm
Diamètre de la fixation par vis	5,5
Hauteur	60 mm
Type de montage	Fixation par vis
Matériau	Acier inoxydable
Angle	90 °

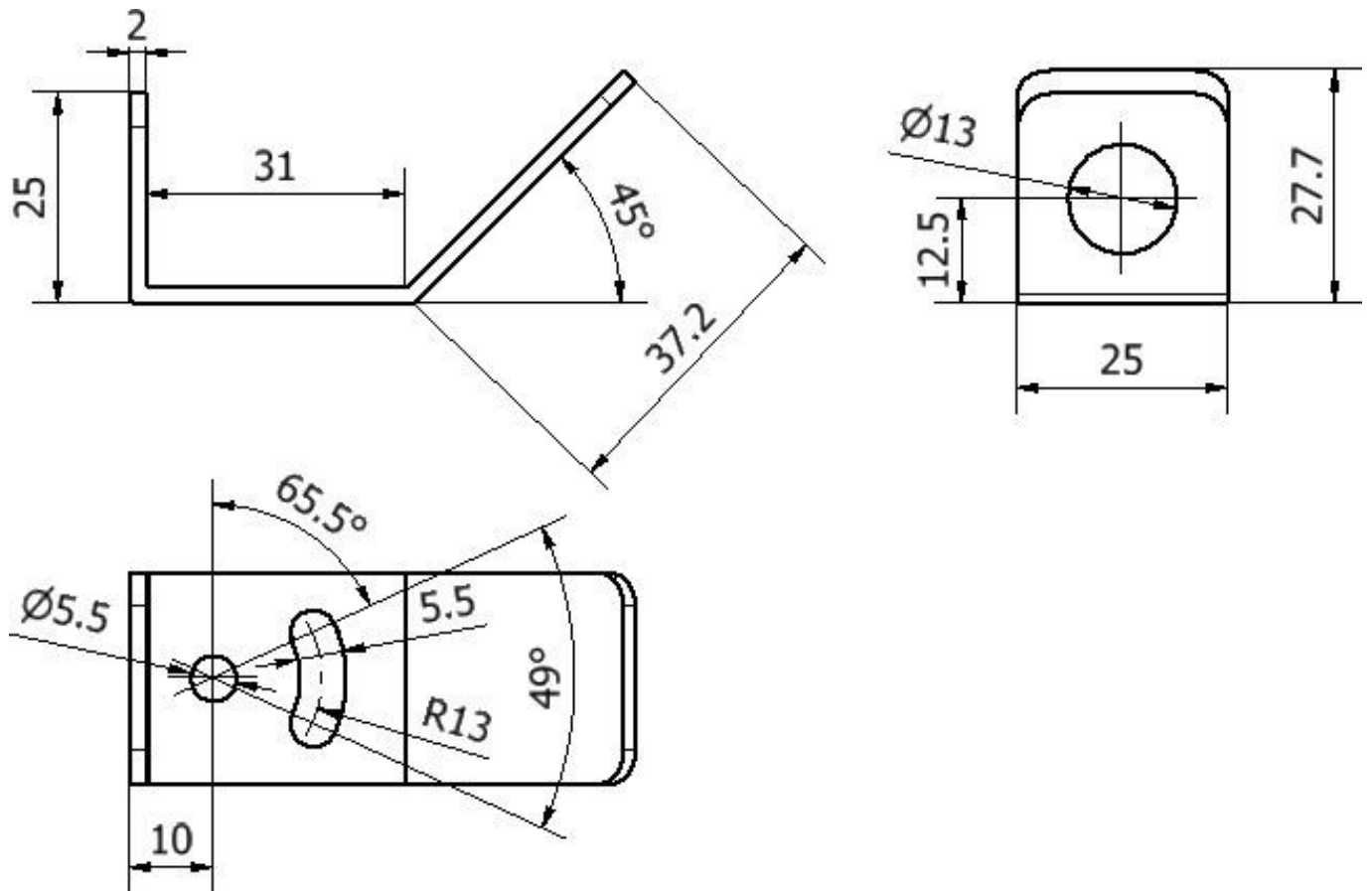
Classification

ETIM 8	EC002625 Accessoires de montage (armoire électrique)
--------	--

Autre

Groupe de produits IPF	900 Accessoires
Dimensions de l'emballage	150 x 100 x 25 mm
Poids brut	34 g
Numéro de tarif douanier	73269098
Numéro WEEE	40951076
Conforme à REACH	Oui
Conforme à la directive RoHS	Oui

Schéma d'encombrement



Montage

Le montage / l'installation ne doit être effectué que par un électricien spécialisé !



Élimination

Numéro WEEE selon § 6 alinéa 3 ElektroG : 40951076

Consignes de sécurité

/ Avant la mise en service, veuillez vous assurer que toutes les consignes de sécurité figurant éventuellement dans la documentation du produit ont été respectées.

/ En cas d'impact direct sur la sécurité des personnes, l'utilisation de ces produits est interdite.