

AU000028

Akcesoria • Kąt odchylenia

Akcesoria ultradźwiękowe, kąt odchylenia, 25x60mm, kąt odchylenia, stal nierdzewna, 90°



Właściwości mechaniczne

Szerokość	25 mm
Średnica śruby mocującej	5,5
Wysokość	60 mm
Typ montażu	Mocowanie śrubowe
Materiał	Stal nierdzewna
Kąt	90 °

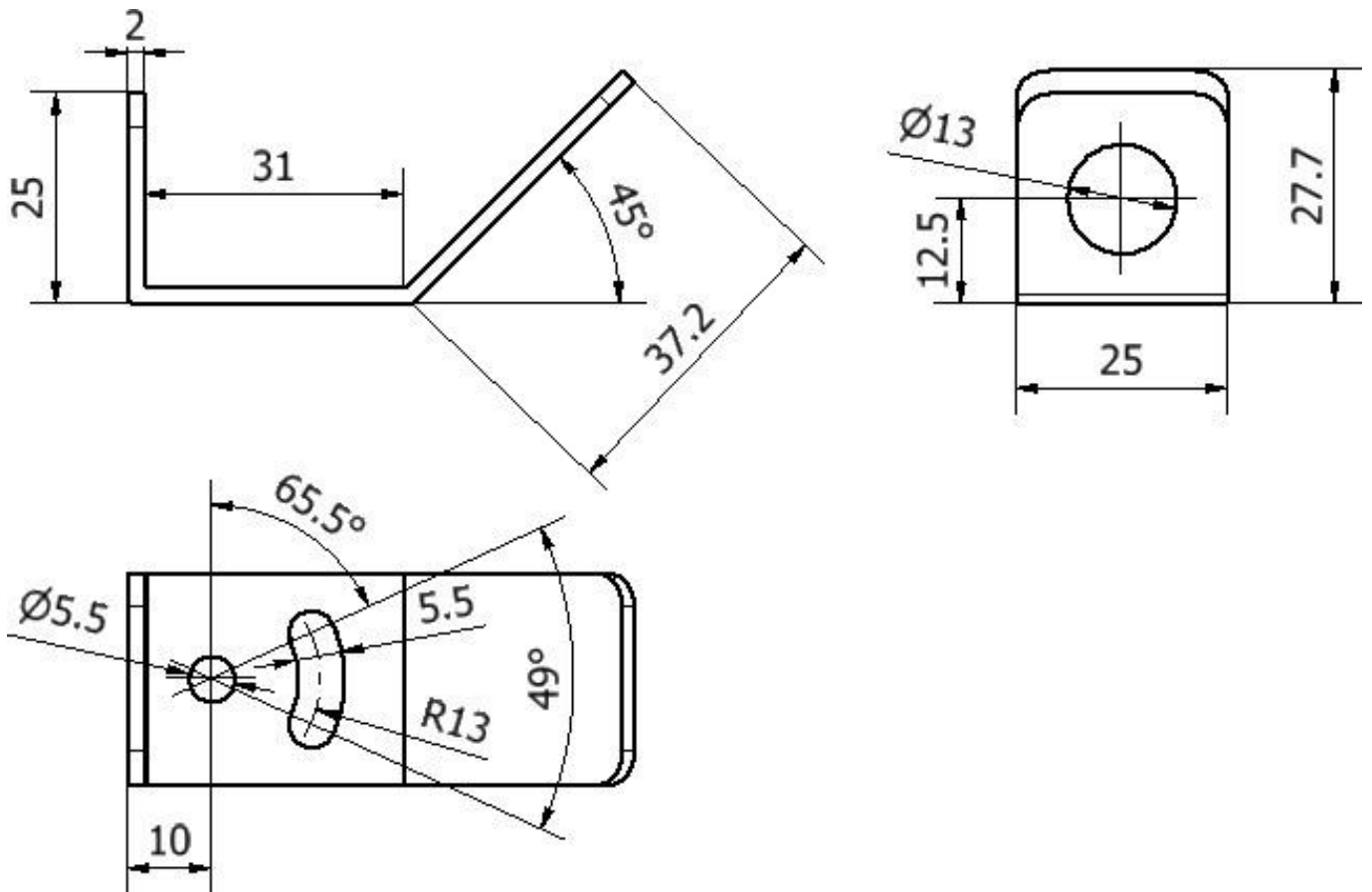
Klasyfikacja

ETIM 8	EC002625 Akcesoria montażowe (szafa sterownicza)
--------	--

Więcej informacji

Grupa produktów IPF	900 Akcesoria
Wymiary opakowania	150 x 100 x 25 mm
Masa brutto	34 g
Numer taryfy celnej	73269098
Numer WEEE	40951076
Zgodność z REACH	Tak
Zgodność z dyrektywą RoHS	Tak

Rysunek wymiarowy



Instalacja

Instalacja może być przeprowadzona wyłącznie przez wykwalifikowanego elektryka!



Usuwanie odpadów

Numer WEEE zgodnie z § 6 ust. 3 ElektroG: 40951076

Instrukcje bezpieczeństwa

/ Przed uruchomieniem należy upewnić się, że przestrzegane są wszystkie instrukcje bezpieczeństwa zawarte w dokumentacji produktu.

/ Korzystanie z tych produktów jest zabronione, jeśli mają one bezpośredni wpływ na bezpieczeństwo osobiste.