

AU000028

Acessórios • Suporte de deflexão

acessórios ultra-sônicos, Suporte de deflexão, 25x60mm, Suporte de deflexão, Aço inoxidável, 90°



Características mecânicas

Largo	25 mm
Diâmetro do parafuso de fixação	5,5
Altura	60 mm
Tipo de montagem	Fixação por parafuso
Material	Aço inoxidável
Ângulo	90 °

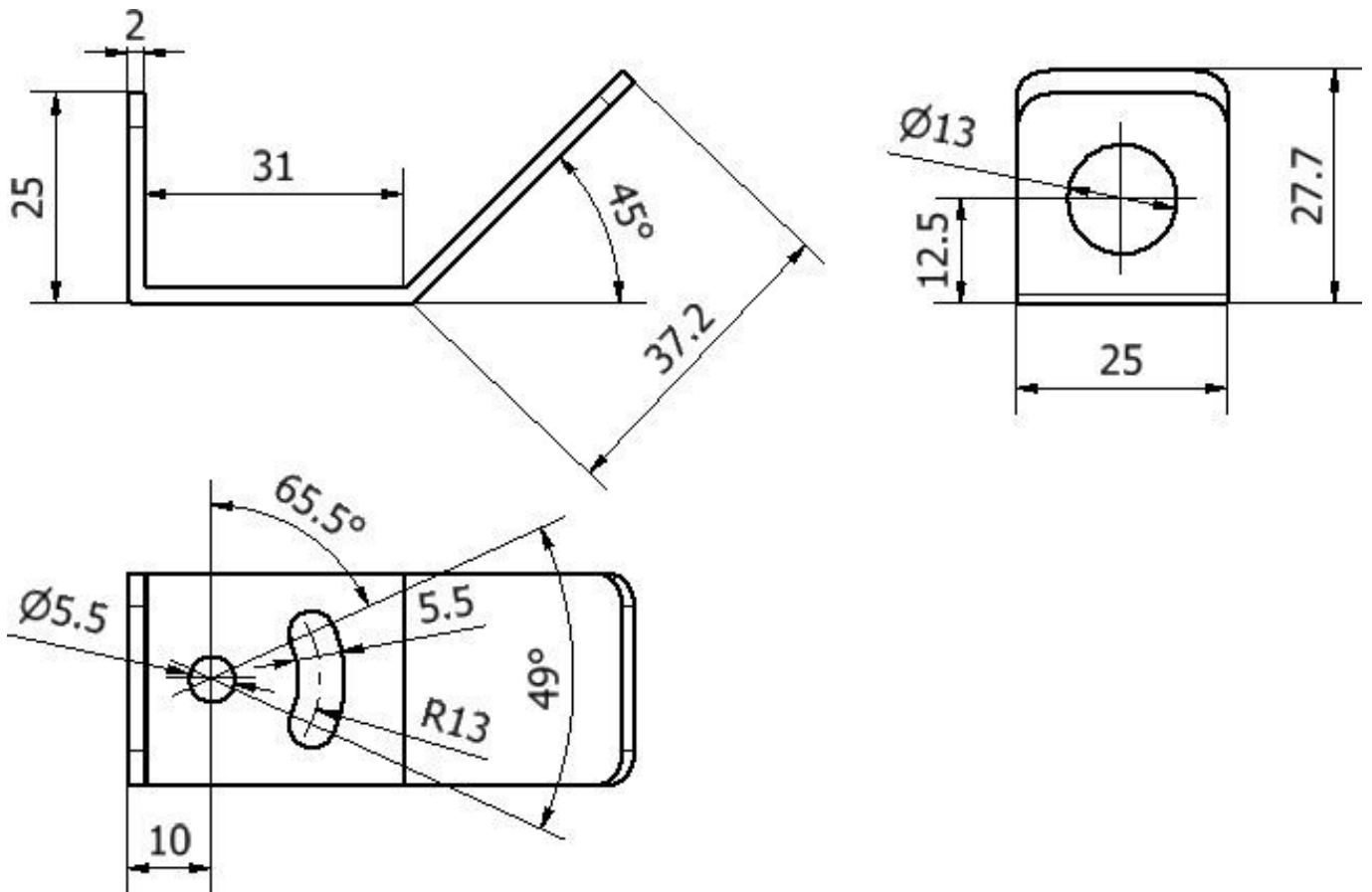
Classificação

ETIM 8	EC002625 Acessórios de montagem (armário de distribuição)
--------	---

Mais

Grupo de produtos IPF	900 acessórios
dimensões da embalagem	150 x 100 x 25 mm
Peso bruto	34 g
Número da pauta aduaneira	73269098
Número WEEE	40951076
Em conformidade com o REACH	Sim
Conformidade com RoHS	Sim

Desenho dimensional



Instalação

A montagem / instalação só pode ser efectuada por um electricista qualificado!



Eliminação

Número WEEE de acordo com § 6 para. 3
ElektroG: 40951076

Avisos de segurança

! Antes da primeira utilização, certifique-se de que segue todas as instruções de segurança que possam ser fornecidas nas informações sobre o produto.

! Nunca utilize estes dispositivos em aplicações em que a segurança de uma pessoa dependa da sua funcionalidade.