

## AV000021

### Spojovací technika • Kabelové zásuvky / zástrčky pro vlastní přípravu

Příslušenství Rotační snímače, Kabelový konektor, přímý, Vhodné pro montáž svépomocí, Pájecí přívod, Ø5,8-6,2mm, 30A, -40-105°C, M23 Samice (zdířka) 12pólový



Ipf kabelové zásuvky se používají hlavně pro elektrické připojení snímačů. Jejich vlastnosti jsou charakterizovány robustní konstrukcí v nejvyšší možné třídě krytí (IP67 | IP68 | IP69K) a na přání se stíněním 360°. S charakteristikami: schopné komunikace se sběrnici, vhodné pro řetězy a roboty, odolné vůči olejům, chemikáliím, jiskrám při svařování, čisticímu prostředku nebo vůči vysokotlakému či parnímu čištění, rozšířenému teplotnímu rozsahu až + 230 °C. Díky technologii rychlého připojení nebo vlastnostem speciálního přenosu dat splňují kabelové zásuvky všechny požadavky automatizační techniky.

#### Elektrické vlastnosti

Typ připojení konektoru A	Samice (zdířka)
Provedení elektrického připojení A	M23
Provedení elektrického připojení B	Pájecí přívod
Připojení pólů A	12
Proudová zatížitelnost	30 A

#### Mechanické vlastnosti

Průřez vodiče	1 mm <sup>2</sup>
Kabelový přívod	přímý
Kabelový přívod připojení A	přímý
Přípustný průměr kabelu	5,8 - 6,2 mm
Okolní teplota	-40 - 105 °C

#### Klasifikace

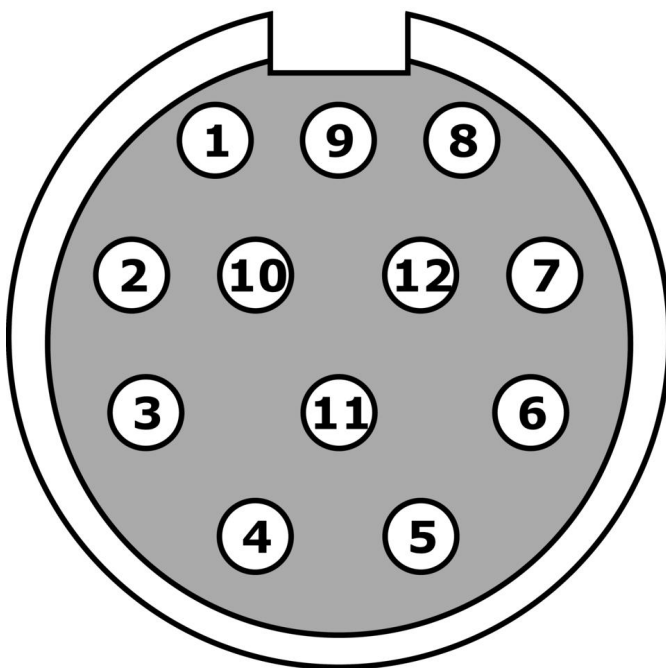
ETIM 8	EC002635 Kruhový konektor, propojitelný v terénu (průmyslový konektor)
--------	--

**Další**

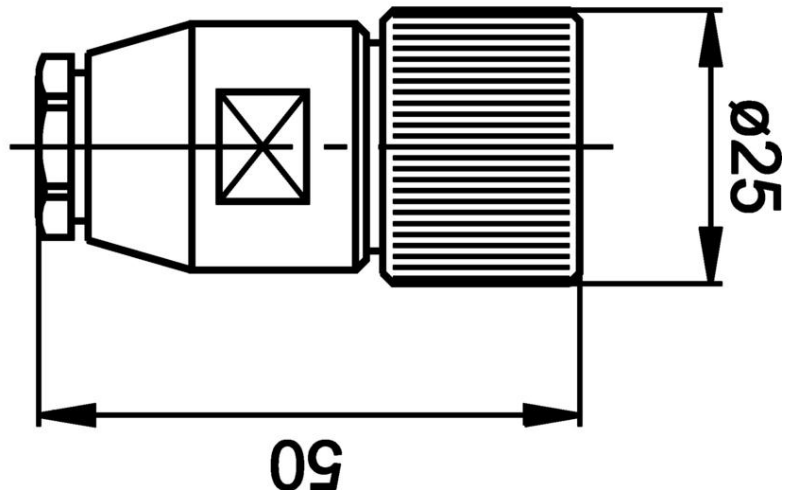
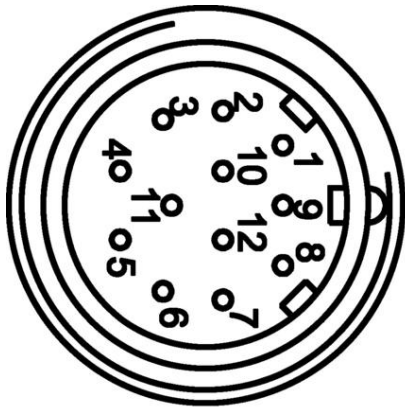
Skupina produktů IPF	900 Příslušenství
Rozměry balení	120 x 100 x 26 mm
Hrubá váha	80 g
Číslo zboží	85369010
WEEE číslo	40951076
V souladu s ODS	Ano
V souladu s POP	Ano
V souladu s REACH	Ano
V souladu s RoHS	Ano

**Přípojka**

**Zásuvka**



**Rozměrový výkres**



**Montáž**

Montáž / instalaci smí provádět pouze kvalifikovaný elektrikář!



**Likvidace**

Číslo WEEE podle § 6 odst. 3 ElektroG:  
40951076

**Bezpečnostní pokyny**

/ Před uvedením do provozu prosím zkontrolujte, zda byly dodrženy veškeré bezpečnostní pokyny, které jsou případně uvedené v dokumentaci výrobku.

/ Nikdy nepoužívejte tato zařízení v aplikacích, kde bezpečnost osob závisí na jejich funkčnosti.