

## AV000021

### Technologia połączeń • Gniazda/wtyki kablowe do samodzielnego montażu

Akcesoria Enkoder obrotowy, gniazdo kablowe, proste, do samodzielnego montażu, przyłącze lutowane,  $\varnothing 5,8-6,2$  mm, 30 A, -40-105°C, gniazdo M23 12-stykowe



Gniazda kablowe ipf są używane głównie do tworzenia połączeń elektrycznych czujników. Charakteryzują się solidną konstrukcją, najwyższymi klasami ochrony (IP67 | IP68 | IP69K) oraz, na życzenie, ekranowaniem 360°. Dzięki następującym właściwościom: kompatybilność z magistralą, odpowiedniość do łańcuchów i robotów, odporność na oleje i chemikalia, odporność na iskry spawalnicze, odporność na środki czyszczące lub czyszczenie wysokociśnieniowe i strumieniem pary, rozszerzony zakres temperatur do +230°C, technologia szybkiego łączenia lub specjalne właściwości transmisji danych, gniazda kablowe spełniają wszystkie wymagania technologii automatyzacji.

#### Właściwości elektryczne

Typ styku wtykowego Połączenie A	Żeński (gniazdo)
Podłączenie elektryczne wersja A	M23
Podłączenie elektryczne wersja B	Połączenie lutowane
Liczba podłączonych biegunów A	12
Aktualna nośność	30 A

#### Właściwości mechaniczne

Przekrój poprzeczny rdzenia	1 mm <sup>2</sup>
Zasilanie kablowe	prosty
Złącze zasilania kabla A	prosty
Dopuszczalna średnica kabla	5,8 - 6,2 mm
Temperatura otoczenia	-40 - 105 °C

#### Klasyfikacja

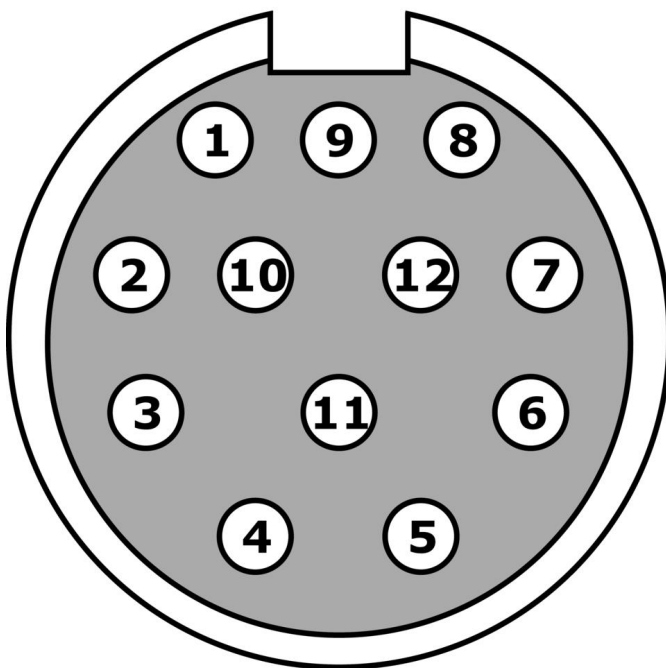
ETIM 8	EC002635 Złącze okrągłe z możliwością okablowania (złącze przemysłowe)
--------	--

**Więcej informacji**

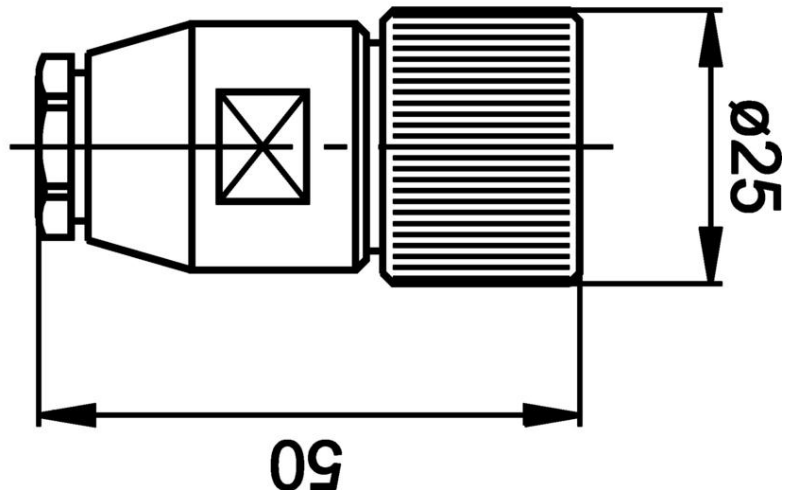
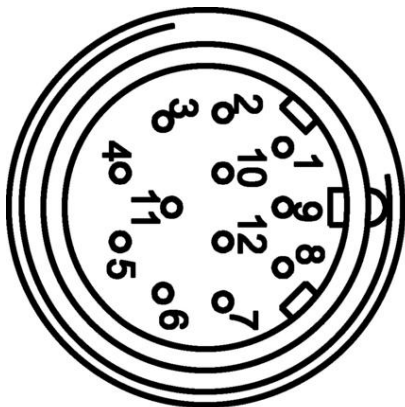
Grupa produktów IPF	900 Akcesoria
Wymiary opakowania	120 x 100 x 26 mm
Masa brutto	80 g
Numer taryfy celnej	85369010
Numer WEEE	40951076
Zgodność z OzDS	Tak
Zgodność z POP	Tak
Zgodność z REACH	Tak
Zgodność z dyrektywą RoHS	Tak

**Schemat połączeń**

**Gniazdo**



Rysunek wymiarowy



**Instalacja**

Instalacja może być przeprowadzona wyłącznie przez wykwalifikowanego elektryka!



**Usuwanie odpadów**

Numer WEEE zgodnie z § 6 ust. 3 ElektroG: 40951076

**Instrukcje bezpieczeństwa**

- / Przed uruchomieniem należy upewnić się, że przestrzegane są wszystkie instrukcje bezpieczeństwa zawarte w dokumentacji produktu.
- / Korzystanie z tych produktów jest zabronione, jeśli mają one bezpośredni wpływ na bezpieczeństwo osobiste.