

AV000021

Tecnologia de ligação • Tomadas de cabos / conectores para auto-montagem

acessórios codificador rotativo, tomada de cabo, recto, adequado para auto-montagem, ligação de soldadura, Ø5,8-6,2mm, 30A, -40-105°C, M23 fêmea (tomada) 12 pinos



As tomadas de cabo ipf são utilizadas principalmente para estabelecer a ligação eléctrica de sensores. As suas características caracterizam-se por um design robusto, os mais elevados graus de protecção (IP67 | IP68 | IP69K) e, se desejado, com blindagem de 360°. Com as características: pronto para bus, adequado para utilização com correntes de arrasto e robôs, resistência a óleo e produtos químicos, resistência a faíscas de soldadura, a sua resistência a agentes de limpeza ou limpeza de alta pressão e jacto de vapor, a gama de temperaturas alargada até +230°C, a tecnologia de interligação rápida e propriedades especiais de transmissão de dados, as tomadas de cabo satisfazem todos os requisitos na tecnologia de automação.

Características eléctricas

Tipo de contacto da ficha Ligação A	Feminino
Ligação eléctrica versão A	M23
Ligação eléctrica versão B	Ligação por solda
Número de pólos de ligação A	12
Capacidade de carga actual	30 A

Características mecânicas

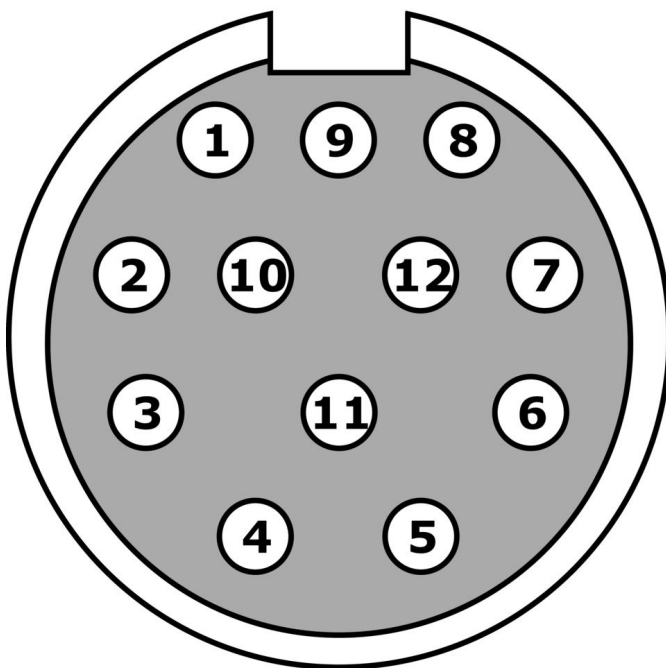
Secção transversal do núcleo	1 mm ²
Alimentação do cabo	direito
Ligação de alimentação do cabo A	direito
Diâmetro admissível do cabo	5,8 - 6,2 mm
Temperatura ambiente	-40 - 105 °C

Classificação

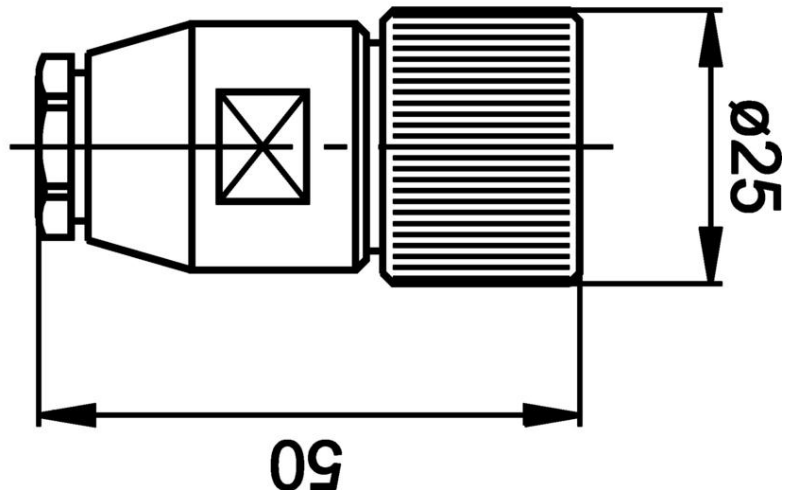
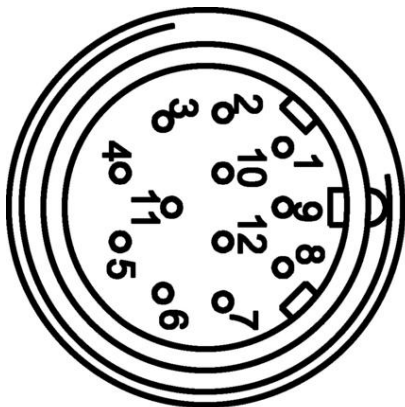
ETIM 8	EC002635 Conector circular, conectável no terreno (conector industrial)
--------	---

Mais

Grupo de produtos IPF	900 acessórios
dimensões da embalagem	120 x 100 x 26 mm
Peso bruto	80 g
Número da pauta aduaneira	85369010
Número WEEE	40951076
Conformidade com OzDS	Sim
Compatível com POP	Sim
Em conformidade com o REACH	Sim
Conformidade com RoHS	Sim

Ligação**Socket**

Desenho dimensional



Instalação

A montagem / instalação só pode ser efectuada por um electricista qualificado!



Eliminação

Número WEEE de acordo com § 6 para. 3
ElektroG: 40951076

Avisos de segurança

/ Antes da primeira utilização, certifique-se de que segue todas as instruções de segurança que possam ser fornecidas nas informações sobre o produto.

/ Nunca utilize estes dispositivos em aplicações em que a segurança de uma pessoa dependa da sua funcionalidade.