

## AV000021

### 连接技术 • 自行组装的电缆插座/连接器

附件 旋转编码器，电缆插座，直形，适合自装，焊接连接， $\varnothing 5.8-6.2\text{mm}$ ，30A，-40-105°C，M23母（插座）12针



ipf电缆插座主要用于建立传感器的电气连接。它们的特点是设计坚固，具有最高的保护等级（IP67 | IP68 | IP69K），如果需要，还具有360°屏蔽功能。其特点是：总线就绪，适合与拖链和机器人一起使用，耐油和化学品，耐焊接火花，耐清洁剂或高压和蒸汽喷射清洗，温度范围扩大到+230°C，快速互连技术和特殊数据传输性能，电缆插座满足自动化技术的所有要求。

#### 电气特性

插入式触点的类型，A连接	雌性(插座)
A型电气连接的类型	M23
B型电气连接的类型	焊接连接
A连接的引脚数	12
容量	30 A

#### 机械特征

电线横截面	1 mm <sup>2</sup>
电缆进线	直
A连接处的电缆进线	直
允许的电缆直径	5,8 - 6,2 mm
环境温度	-40 - 105 °C

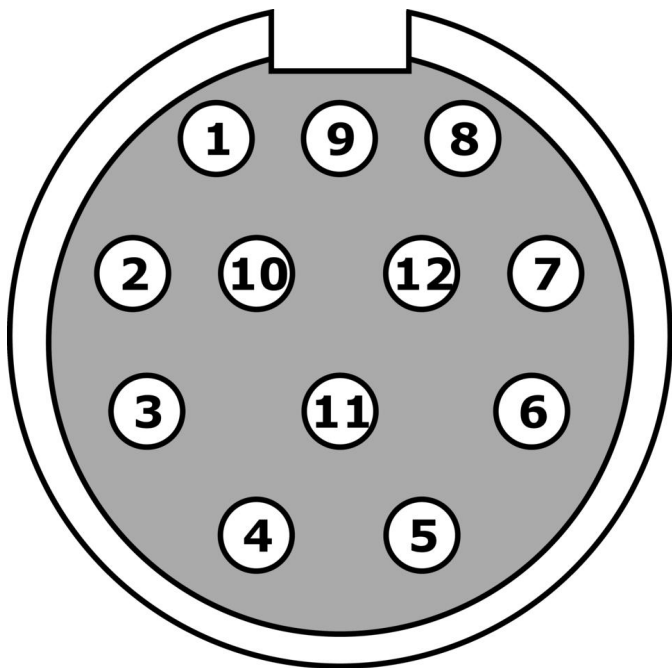
#### 种类

ETIM 8	EC002635 圆形连接器，可现场接线（工业连接器）
--------	-----------------------------

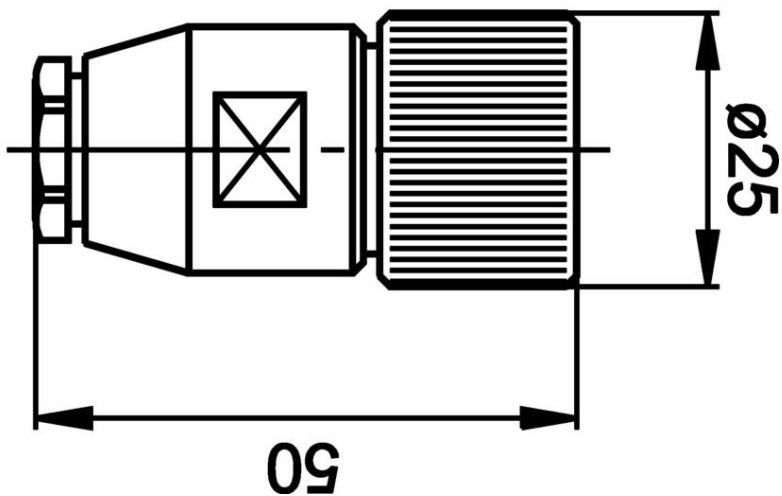
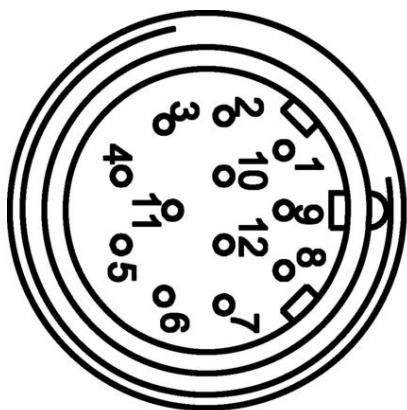
#### 更多

IPF产品组	900个配件
包装尺寸	120 x 100 x 26 mm
总重量	80 g
海关税号	85369010
WEEE编号	40951076
符合OzDS标准	是
符合POP要求	是
适应性强	是
符合RoHS标准	是

连接



尺寸图



安装

安装工作只能由合格的电工来完成!



废弃处理

根据第 6 条第 3 款 ElektroG 规定的 WEEE 编号 : 40951076

安全警告

! 在初始操作之前, 请确保遵循产品信息中可能提供的所有安全说明。

! 切勿在人的安全取决于其功能的应用中使用这些设备。