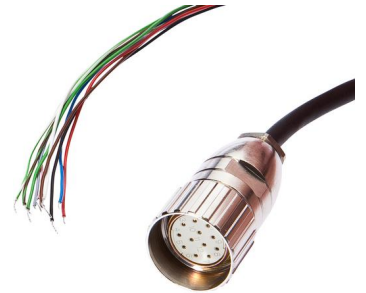


AV000023

Technique de raccordement • Prises / fiches de câble confectionnées d'un côté

Accessoires, câble de raccordement, 2m, prise M23 12 pôles droit, extrémité de câble libre, 10 conducteurs, métal, blindé



Les prises de câble ipf servent principalement à établir le raccordement électrique des capteurs. Leurs propriétés se caractérisent par une exécution robuste, dans les classes de protection les plus élevées (IP67 | IP68 | IP69K) et, sur demande, avec un blindage à 360°. Avec leurs caractéristiques : compatibles avec les bus, les chaînes porte-câbles et les robots, résistants aux huiles, aux produits chimiques, aux étincelles de soudage, leur résistance aux détergents ou au nettoyage à haute pression et au jet de vapeur, la plage de température étendue jusqu'à +230°C, la technique de raccordement rapide ou les caractéristiques particulières de transmission des données, les prises de câble répondent à toutes les exigences de la technique d'automatisation.

Caractéristiques électriques

Type de contact à fiche Raccordement A	Female (prise femelle)
Exécution de la ligne	multiconducteur
Version raccordement électrique A	M23
Version raccordement électrique B	extrémité de ligne libre
Nombre de pôles Raccordement A	12
Blindé	Oui

Propriétés mécaniques

Nombre de fils	10
Longueur du câble	2 m
Entrée de câble Connecteur A	droit
Matériau du boîtier	Métal
Adapté aux chaînes porte-câbles	Oui
Diamètre de la ligne	6 mm

Autres caractéristiques

Résistant aux flammes	non
-----------------------	-----

Classification

ETIM 8	EC001855 Câble confectionné capteur-actionneur
--------	--

Autre

Groupe de produits IPF	900 Accessoires
Dimensions de l'emballage	240 x 160 x 30 mm
Poids brut	180 g
Numéro de tarif douanier	85444290
Numéro WEEE	40951076
Conforme à la norme OzDS	Oui
Conforme au POP	Oui
Conforme à REACH	Oui
Conforme à la directive RoHS	Oui

Schéma de connexion

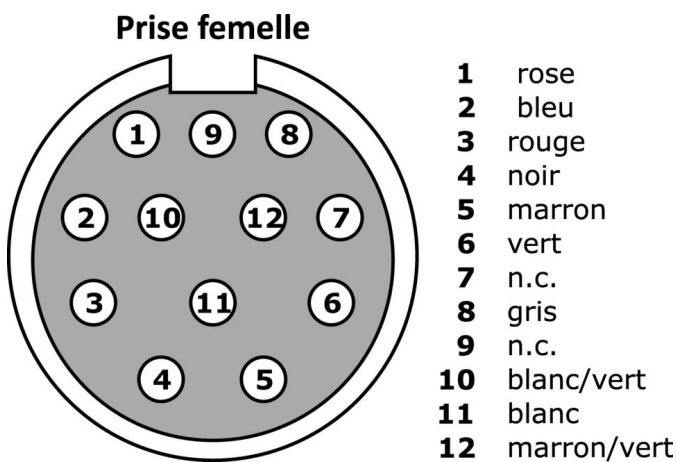
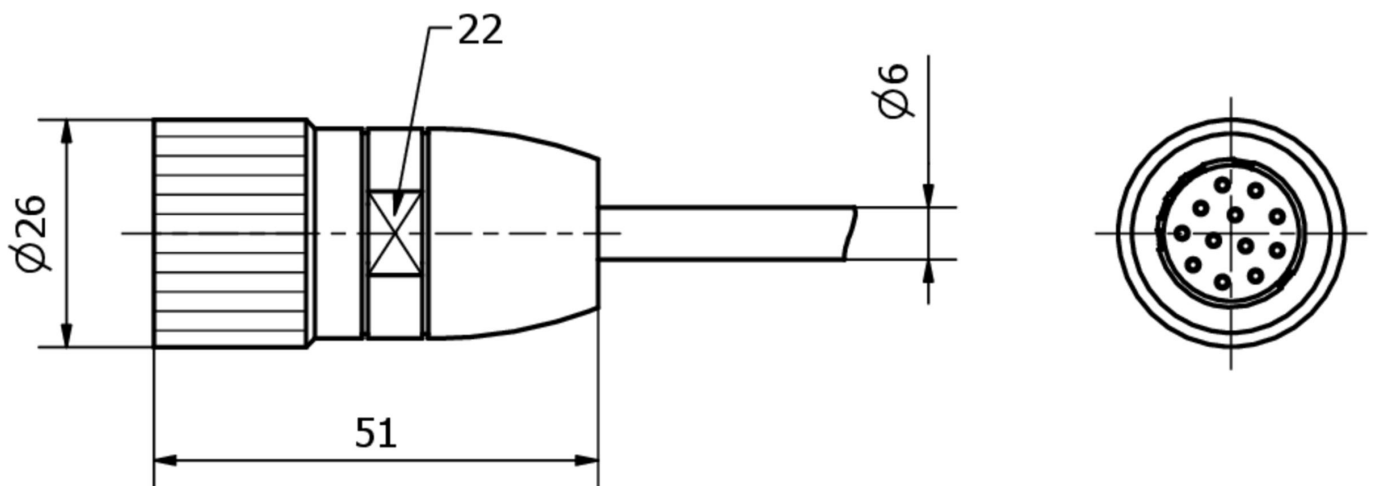


Schéma d'encombrement



Extrait de la gamme d'accessoires**AY000141**

Gaine de protection en plastique,
Ø17mm, diamètre intérieur
10mm, -40-250°C, fibre de verre
avec caoutchouc silicone,
résistance à court terme aux
projections de soudure 1200°C,
résistance à la traction 400N,
flexible, ignifugée, au mètre

Vous trouverez d'autres accessoires sur notre site Internet

**Montage**

Le montage / l'installation ne doit être
effectué que par un électricien spécialisé !

**Élimination**

Numéro WEEE selon § 6 alinéa 3 ElektroG :
40951076

Consignes de sécurité

/ Avant la mise en service, veuillez vous assurer que toutes les consignes de sécurité figurant éventuellement dans la documentation du produit ont été respectées.

/ En cas d'impact direct sur la sécurité des personnes, l'utilisation de ces produits est interdite.